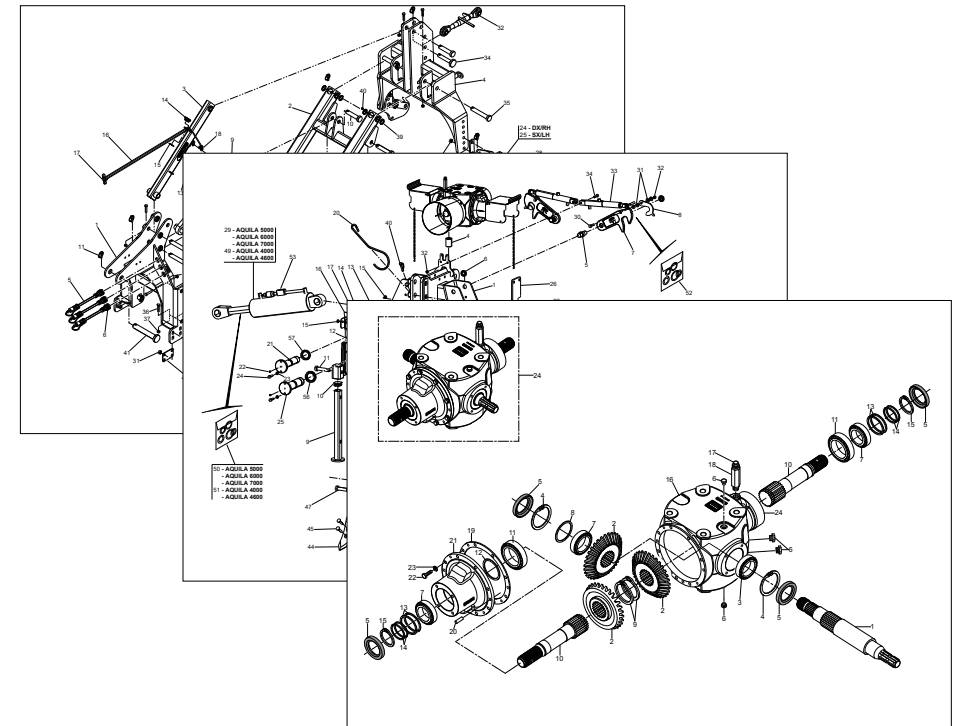


MASCHIO GASPARDO S.p.A.

AQUILA



Cod: F07011457

2021-09

- *) Valido per Paesi UE
- *) Valid for EU member countries
- *) Valable dans les Pays UE
- *) Gilt für EU-Mitgliedsländer
- *) Válido para Países UE

- IT** PARTI DI RICAMBIO
- EN** SPARE PARTS
- DE** ERSATZTEILE
- FR** PIÈCES DÉTACHÉES
- ES** PIEZAS DE REPUESTO

ITALIANO	ENGLISH	DEUTSCH	FRANÇAIS	ESPAÑOL
PARTI DI RICAMBIO	SPARE PARTS	ERSATZTEILE	PIECES DÉTACHÉES	RESPUESTOS
Le ordinazioni delle parti di ricambio vanno fatte presso i nostri concessionari di zona e devono essere sempre corredate dalle seguenti indicazioni:	<i>Orders must be transmitted through our area dealers and should always include the following indications:</i>	Die Bestellungen müssen bei unseren Gebietshändlern aufgegeben werden. Bei der Bestellung sind stets die folgenden Angaben zu machen:	<i>Les ordres doivent être effectués auprès de nos concessionaires de zone en précisant les indications suivantes:</i>	Los pedidos han de efectuarse en nuestros concesionarios de zona y deben incluir siempre las siguientes indicaciones:
- Tipo, modello e numero di matricola dell'attrezzatura. Tali dati sono stampigliati nell'apposita targhetta di cui è dotata ogni attrezzatura.	- Type, model and serial number of the machine. <i>These data are punched on the data plate with which every implement is equipped.</i>	- Typ, Modell und Serien-Nummer des Geräts. Diese Daten stehen auf dem Typenschild, mit dem jedes Gerät versehen ist.	- Type, modèle et numéro de série de la machine. <i>Ces données sont gravées sur la plaque d'identification de chaque outil.</i>	- Tipo, modelo y número de matrícula del equipo. Dichos datos están impresos en la relativa placa presente en el equipo.
- Numero di codice della parte richiesta rilevabile dal catalogo ricambi.	- Code number of the required spare part. <i>This will be found in the spare parts catalogue.</i>	- Artikel Nr. der erforderlichen Ersatzteile. Diese stehen im Ersatzteil-Katalog.	- Numéro de code de la pièce détachée indiqué sur le catalogue des pièces détachées.	- Número de código de la parte requerida presente en el catálogo respuestas.
- Descrizione del particolare e quantità richiesta.	- Description of the part and required quantity.	- Beschreibung des Ersatzteils und die erforderliche Stückzahl.	- Description de la pièce et quantité requise.	- Descripción de la pieza y cantidad requerida.
- Numero della tavola.	- Table number.	- Tafelnummer.	- Numéro de plan.	- Numero de ilustración.
- Mezzo di trasporto. Nel caso questa voce non sia specificata, la Ditta Costruttrice, pur dedicando a questo servizio una particolare cura, non risponde di eventuali ritardi di spedizione dovuti a cause di forza maggiore. Le spese di trasporto si intendono sempre a carico del destinatario. La merce viaggia a rischio e pericolo del committente anche se venduta franco destino.	- Means of dispatch. <i>If this item is not indicated, the Manufacturer, while dedicating particular care to this service, shall not be held responsible for delays in delivery caused by cases of force majeure. Transport expenses shall always be at the consignee's charge. The goods travel at the purchaser's risk and peril even when sold ex destination.</i>	- Versandmittel. Wenn dieser Punkt nicht spezifiziert wird, haftet die Herstellerfirma nicht für etwaigen Lieferverzug aufgrund höherer Gewalt, auch wenn er diesen Service besonders aufmerksam abwickelt. Die Frachtkosten gehen dagegen immer zu Lasten des Empfängers. Die Ware reist auf Gefahr und Risiko des Auftraggebers, auch wenn frei Haus Verkauft vereinbart worden ist.	- Moyen d'expédition. <i>Si cette rubrique n'est pas indiquée, le Constructeur, bien que soucieux de ce service, ne répond pas des retards d'expédition pour des causes de force majeure. Les frais de transport sont toujours à la charge du destinataire. La marchandise voyage aux risques et périls de l'acheteur même si vendue franco de port.</i>	- Medio de transporte. En caso que este ítem no esté especificado, el Fabricante, aun prestando la debidas consideraciones para este aspecto, no responde por eventuales retardos de env'o debidos a causas de fuerza mayor. Los gastos de transporte se consideran siempre a cargo del destinatario. La mercadería viaja bajo riesgo y peligro del comprador, incluso cuando se vende franco destino.
NOTA: Il termine (Dx) Destro o (Sx) Sinistro della macchina o di parti di essa, è inteso guardando la macchina dalla parte posteriore. Le eccezioni saranno indicate.	NOTE: <i>The symbols (Dx) right and (Sx) left, concerning the machine or single parts of it, are referred, as in the figure, to a rear view of them. Exceptions will be indicated.</i>	N.B.: Die Merkzeichen (Dx) rechts und (Sx) links betreffen eine rückwärtige Aussicht der Maschine oder Teile von ihr (siehe Bild). Ausnahmen werden gezeigt.	N.B.: <i>Les références (Dx) droit et (Sx) gauche de la machine ou des parties de la même, est entendue, comme de la figure, en regardant la machine de derriere dans le sens de marche.</i>	N.B.: La referencia (Dx) derecha o (Sx) izquierda de la máquina o de sus componentes, se entiende, como en la figura, mirando la máquina por la parte trasera. Se indicarán las excepciones.

INDICE

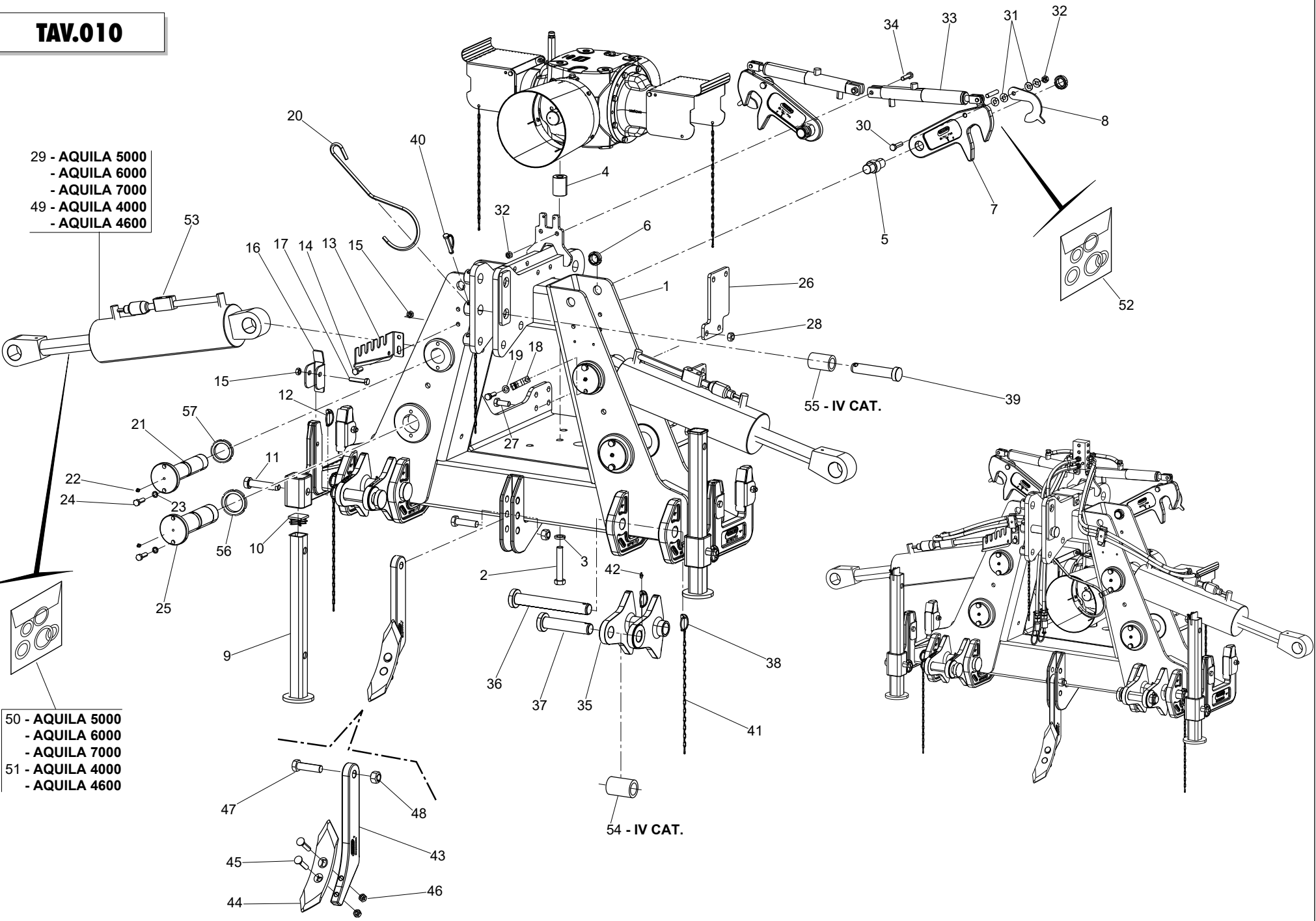
N° Tavola	Descrizione	Pagina
TAV.010	TERZO PUNTO	5
TAV.020	REGOLAZIONE IDRAULICA DEI RULLI	7
TAV.030	MARTINETTI (MOVIMENTO DEI CORPI).....	9
TAV.040	KIT FLOTTANTE IDRAULICO.....	11
TAV.050	RIDUTTORE CENTRALE (PARTE ESTERNA)	13
TAV.060	RIDUTTORE CENTRALE (PARTE INTERNA).....	15
TAV.070	GRUPPO CAMBIO.....	17
TAV.080	CORPO TRASMISSIONE	19
TAV.090	PROTEZIONI.....	23
TAV.100	BARRA LIVELLATRICE.....	25
TAV.110	ATTACCO SEMINATRICE IDRAULICO	27
TAV.120	DEFLETTORI CUNEI	29
TAV.130	ROMPITRACCIA OPTIONALS.....	31
TAV.140	ROMPITRACCIA A PUNTALE DELTA E KIT SUPPORTO	33
TAV.150	CARRELLO DI TRASPORTO	35
TAV.160	QUICK COUPLER E KIT INDICATORE DI PROFONDITÀ	37
TAV.170	SUPPORTI TABELLE STRADALI	39
TAV.180	KIT TABELLE STRADALI G99600001	41
TAV.190	KIT TABELLE STRADALI G99600009	43
TAV.200	KIT TABELLE STRADALI G99600011	45
TAV.210	CARDANO F08011500.....	47
TAV.220	CARDANO F08011954.....	49
TAV.230	CARDANO F08012256	51
TAV.240	CARDANO F08011955.....	53
TAV.250	CARDANO F08011496.....	55
TAV.260	CARDANO F08011901 E F08011902	57
TAV.270	TABELLA RULLI	58

INDEX

N° Table	Description	Page
TAV.010	3RD POINT	5
TAV.020	ROLLERS HYDRAULIC ADJUSTMENT.....	7
TAV.030	JACKS (MOVEMENT OF THE UNITS).....	9
TAV.040	FLOATING KIT	11
TAV.050	CENTRAL GEARBOX (OUTSIDE).....	13
TAV.060	CENTRAL GEARBOX (INSIDE).....	15
TAV.070	SIDE GEARBOX	17
TAV.080	TRANSMISSION UNIT.....	19
TAV.090	PROTECTIONS.....	23
TAV.100	LEVELING BAR.....	25
TAV.110	SIDE DRILL COUPLING	27
TAV.120	CARTER DEFLECTOR.....	29
TAV.130	OPTIONAL TRACK ERADICATORS.....	31
TAV.140	DELTA TIP TRACK ERADICATOR AND SUPPORTS KIT.....	33
TAV.150	ROAD TRANSPORT UNIT.....	35
TAV.160	QUICK COUPLER AND	37
TAV.170	ROAD TRANSPORT SUPPORTS KIT.....	39
TAV.180	G99600001 ROAD TRANSPORT KIT.....	41
TAV.190	G99600009 ROAD TRANSPORT KIT.....	43
TAV.200	G99600011 ROAD TRANSPORT KIT.....	45
TAV.210	F08011500 CARDAN SHAFT.....	47
TAV.220	F08011954 CARDAN SHAFT.....	49
TAV.230	F08012256 CARDAN SHAFT	51
TAV.240	F08011955 CARDAN SHAFT.....	53
TAV.250	F08011496 CARDAN SHAFT.....	55
TAV.260	F08011901 AND F08011902 CARDAN SHAFT	57
TAV.270	ROLLERS SCHEME	58

TAV.010

- 29 - AQUILA 5000
- AQUILA 6000
- AQUILA 7000
- 49 - AQUILA 4000
- AQUILA 4600



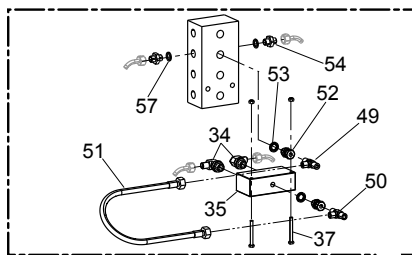
- 50 - AQUILA 5000
- AQUILA 6000
- AQUILA 7000
- 51 - AQUILA 4000
- AQUILA 4600

**TERZO PUNTO
3RD POINT**

TAV.010

Pos.	Cod.	Descrizione	Description	Description	Benennung	Descripcion
1	M73400500R	COMP.CASTELLO 3° PUNTO >	COMPLETE 3RD POINT		KOMPL. 3 PUNKT	
2	F01020313R	VITE M20X2,5X110 8.8 ZN	SCREW M20X2,5X110 8.8 GV	VIS M20X2,5X110 U5737 8.8ZN	SCHRA.M20X2,5X110 U5737 8.8 ZN	TORN. M20X2,5X110 U5737 8.8ZN
3	F01480167R	ROS.G 21X34X6 FLZNNC-240H	ELASTIC WASHER 21X34X6 GV	GROWER RONDELLE D.18	SPRENGRING D.18	ARANDELA GROWER D.18
4	M12400129R	DISTANZ. D=45 D=20,5 L=60 ZN	SPACER D=45 D=20,5 L=60 GV	ENTRETOISE D=45 D=20,5 L=60	DISTANZSTUECK D=45 D=20,5 L=60	DISTANCIADOR D=45 D=20,5 L=60
5	M06400584R	PERNO AGGANCI	PIN HOOK	BOULON CROCHETS	BOLZEN	GANCHOS PERNO
6	F02010111R	GHIERA AU.GUP M30X1,5 T.4H ZN	SELF LOCK.NUT GUP M30X1,5 GV	COLLIER AUTOBL. M30X1,5	SELBSTSP. NUTMUTTER M30X1,5	VIROLA AUTOBL. M30X1,5
7	M37400541R	AGGANCIO ARRESTO SUPERIORE	UPPER LOCKER HOOK	CROCHET ARRET SUPERIEUR	OBENHAKENHALTER	GANCHO DEL CIERRE SUPERIOR
8	M12400717R	AGGANCIO DI SICUREZZA	SAFETY HOOK	ACCUEIL DE SÉCURITÉ	KOPPELUNG	GANCHO SEGURIDAD
9	M12400590R	PIEDINO L=550	SUPPORT	SUPPORT FRAISE	FRASE STANDER	SOPORTE FRESADORA
10	F20120349R	PUNTALE Q.50 ALETT.POLIT.NERO	CAP	BOUCHON	DECKEL	CORCHO
11	F20100049R	PERNO D22 L86 C43 TEST.D35 ZN	PIN D22 L86 C43 TEST.D35 GV	GOUJON D22 L86 C43 TEST.D35 ZN	VERBINDUNGSBOLZEN SCHUTZ HOLM	PERNO D22 L86 C43 TEST.D35 ZN
12	F02200529R	SPINA SCATTO D.11 H58 ZN	SNAP PIN D.11 H58 GV	FICHE A DETENTE D.11 H58 ZN	EINRASTSTIFT D.11 ZB	CLAVIJA DE MUELLE D.11 H58 ZN
13	M58100448R	STAFFA PORTATUBI IDRAULICI	SPACER SUPPORTING STIRRUP	ETRIER SUPPORT ENTRETOISE	DISTANZSTUECKHALTERBUEGEL	ESTRIBO SOPORTE DISTANCIADOR
14	F01010288R	VITE M12X1,25X35 8.8 ZN	SCREW M12X1,25X35 8.8 GV	VIS M12X1,25X35 8.8ZN	SCHRAUBE M12X1,25X35	TORNIL.M12X1,25X35 8.8ZN
15	F01220047R	DADO M12X1,25 8 ZN	NUT M12X1,25 8 GV	ECROU M12X1,25 8ZN	SELBSTSP.MUTTER M12X1,25 980-V	TUERCA M12X1,25 8 ZN
16	M16700823R	PATTINO	PLATE			
17	F01010057R	VITE M12X1,25X60 8.8 ZN	SCREW M12X1,25X60 8.8 GV	VIS M12X1,25X60 U5738 8.8ZN	SCHRAUBE M 12X1,25X60	TORNIL.M12X1,25X60 U5738 8.8ZN
18	F20120401R	FASCETTA FERMA CARDANO ZN	SHAFT HOOK SUPPORT GV	SUPPORT CARDAN	GELENKWELLE HACKEN HALTER	SOPORTE CARDAN
19	F01410076R	ROS.M12 13X24X2,5 ZN	WASHER M12 13X24X2,5 GV	RONDELLE 12 13X 24X2,5	SCHIBE D12 UNI 6592 ZN	ARAND.M12 13X 24X2,5 U6592 ZN
20	F20120400R	GANCIO SOSTEGNO CARDANO	SHAFT HOOK SUPPORT	SUPPORT CARDAN	GELENKWELLE - HAKEN	SOPORTE CARDAN
21	M37400921R	PERNO D.50 L257	PIN D.50 L257	GOUJON D.50 L257	PERNO D.50 L257	PERNO D.50 L257
22	F01100048R	ING.M 8X1,25 7663A 9SMNPB28 Z>	INGREASE NIPPLE M8X1,25 U7663A	GRAISSEUR A BILLES M8X1,25	SCHMIERNIPPEL M8 X 1-25 A	ENG.M 8X1,25 7663A 9SMNPB28 Z
23	F01010291R	VITE M12X1,25X40 8.8 ZN	SCREW M12X1,25X40 8.8 GV	VIS M12X1,25X40 8.8ZN	SCHRAUBE M12X1,25X40	TORNIL.M12X1,25X40 8.8ZN
24	F01450026R	ROS. M13X19,5X2,5	WASHER M13X19,5X2,5	RONDELLE M13X19,5X2,5	SCHIBE	ARANDELA
25	M37400920R	PERNO D.60 L258	PIN D.60 L258	GOUJON D.60 L258	BOLZEN D.60 L258	PERNO D.60 L258
26	M27400589R	PIATTO COLLEGAMENTO	PLATE	PLAQUETTE	PLATTE	PERNO D.60 L258
27	F01010339R	VITE M16X1,5X40 8.8 ZN	SCREW M16X1,5X40 8.8 GV	VIS M16X1,5X40 U5740 8.8ZN	SCHRAUBE M 16X1,5X40	TORNIL. M16X1,5X40 U5740 8.8ZN
28	F01220070R	DADO M16X1,5 10 ZN	NUT M16X1,5 10 GV	ECROU M16X1,5 10ZN	MUTTER M16X1,5	TUERCA M16X1,5 10ZN
29	M12400807R	MARTINETTO I.A=125 C=361 L=744	JACK I.A=125 C=361 L=744		KLAPPZYLINDER F. AQUILA	
30	F01010055R	VITE M12X1,25X50 8.8 ZN	SCREW M12X1,25X50 8.8 GV	VIS M12X1,25X50 8.8ZN	SCHRAUBE M 12X1,25X50	TORNIL.M12X1,25X50 8.8ZN
31	F01470022R	ROS.T 12,2X28X1,50 ZN	WASHER 12,2X28X1,50 GV	RONDELLE 12	SCHIBE 12	ARANDELLA 12
32	F01220047R	DADO M12X1,25 8 ZN	NUT M12X1,25 8 GV	ECROU M12X1,25 8ZN	SELBSTSP.MUTTER M12X1,25 980-V	TUERCA M12X1,25 8 ZN
33	M58100711R	MARTINETTO AGGANCI COMPL.T.N.>	CYLINDER D42 C60 L392	CILINDRE D42 C60 L392	ZYLINDER FÜR KLAPPVERRIEGELUNG	CILINDRO D42 C60 L392
34	F01010053R	VITE M12X1,25X45 8.8 ZN	SCREW M12X1,25X45 8.8 GV	VIS M12X1,25X45 U5738 8.8ZN	SCHRAUBE M 12X1,25X45	TORNIL.M12X1,25X45 U5738 8.8ZN
35	M12400582R	BIELLA ATT.BARRA 3°CAT.	CONNECTING ROD	BIELLE	PLEUEL	VARILLA
36	F20100149R	PERNO D36 L248 C43 TEST.D60 ZN	PIN D36 L328 C43 TEST.D60 GV	GOUJON D36 L328 C43 TEST.D60ZN	BOLZEN	PERNO D36 L328 C43 TEST.D60 ZN
37	F20100148R	PERNO D36 L148 C43 TEST.D60 ZN	PIN D36 L248 C43 TEST.D60 GV	GOUJON D36 L248 C43 TEST.D60ZN	BOLZEN D36 L148 C43 HEAD D60ZN	PERNO D36 L248 C43 TEST.D60 ZN
38	F02200529R	SPINA SCATTO D.11 H58 ZN	SNAP PIN D.11 H58 GV	FICHE A DETENTE D.11 H58 ZN	EINRASTSTIFT D.11 ZB	CLAVIJA DE MUELLE D.11 H58 ZN
39	F20100124R	PERNO D32 L135 C40 TEST.D45 Z>	PIN D32 L135 C40 TEST.D45 ZN	GOUJON D32 L135 C40 TEST.D45ZN	BOLZEN D32 L128 C43 ZN	PERNO D32 L135 C40 TEST.D45 ZN
40	F02200584R	SPINA SICUR.D.12X70 ZN	SAFETY PIN D12 L70 GV	FICHE D12 L70 ZN	SCHERSTIFT D.12X70 ZN	CLAVIJA D12 L70 ZN
41	M58100930R	CATENELLA L=476	ASSEMBLY CHAIN DMP L=476	CHAINE L=476	KETTE L=476	CADENA L=476
42	F01100048R	ING.M 8X1,25 7663A 9SMNPB28 Z>	INGREASE NIPPLE M8X1,25 U7663A	GRAISSEUR A BILLES M8X1,25	SCHMIERNIPPEL M8 X 1-25 A	ENG.M 8X1,25 7663A 9SMNPB28 Z
43	M35400675R	ROMPI TRACCIA CENTRALE	CENTRAL ROW BREAKER			
44	F20120009R	VOMERINO	PLOWSHARE			
45	F01060129R	VITE M12X1,75X90 SPEC 10.9 ZN	SCREW M12X1,75X90 SPEC 10.9 GV	VIS M12X1,75X90 SPEC 10.9ZN	SCHRAUBE M12X1,75X90	TORN. M12X1,75X90 SPEC 10.9ZN
46	F01260060R	DADO M12	NUT M12	ECROU M12 8.8ZG	MUTTER M12	TUERCA M12 8.8ZG
47	F01010171R	VITE M20X1,5X75 8.8 ZN	SCREW M20X1,5X75 8.8 GV	VIS M20X1,5X75 U5738 8.8ZN	SCHRAUBE M20X1,5X75	TORNIL. M20X1,5X75 U5738 8.8ZN
48	F01220093R	DADO M20X1,5 8 ZN	NUT M20X1,5 8 GV	ECROU M20X1,5 8ZN	SELBSTSPERR.MUTTER M20X1,5	TUERCA M20X1,5 8ZN
49	M12400803R	MARTINETTO I.A=100 C=361 L=744	HYDRAULIQUE ADJUSTER	MANIVELLE HYDRAULIQUE	HYDRAUL.SPINDELVERSTELLUNG	GATO HYDRAULICO
50	F03100606R	KIT GUARNIZ. CILINDRO M12400807	CYLINDER GASKET KIT M12400807		K.DICHTSATZZYLINDER M12400807	
51	F03100148R	SERIE GUARNIZIONI PER 58100801	GASKET SET (58100801)	SERIE JOINTS	DICHTUNGSSATZ	SERIE JUNTAS
52	F03100151R	SERIE GUARN. COMP.X58100854/711	GASKET SETS X 58100854/711	SERIE JOINTS X 58100854/711	DICHTUNGSSATZ X 58100854/711	SERIE JUNTAS X 58100854/711
53	M12400893R	KIT VALV. M12400807-M12400803	KIT VALVE M12400807-M12400803			
54	M12400757R	DISTANZ. D=50 D=36,5 L=76 ZN	SPACER D=50 D=36,5 L=76 GV	ENTRET.D=50 D=36,5 L=76 ZN	DISTANZSTUECK 50X36,5X76	DISTANC.D=50 D=36,5 L=76 ZN
55	M12400758R	DISTANZ. D=45 D=32,5 L=58 ZN	SPACER D=45 D=32,5 L=58 GV	ENTRET.D=45 D=32,5 L=58 ZN	SCHIBE D=45 D=32,5 L=58 ZN	DISTANC. D=45 D=32,5 L=58 ZN
56	F02010067R	GHIERA AU.GUK M55X2 T.4H ZN	SELF LOCK.NUT GUK M55X2 GV	COLLIER AUTOBL. M55X2	SELBSTSP. NUTMUTTER M55X2	VIROLA AUTOBL. M55X2
57	F02010144R	GHIERA AU.GUP M45X1,5 T.4H ZN	SELF LOCK.NUT GUP M45X1,5 GV	COLLIER AUTOBL. M45X1,5 T.4H	SELBSTSP. NUTMUTTER M 45X1,5	VIROLA AUTOBL. M45X1,5 T.4H

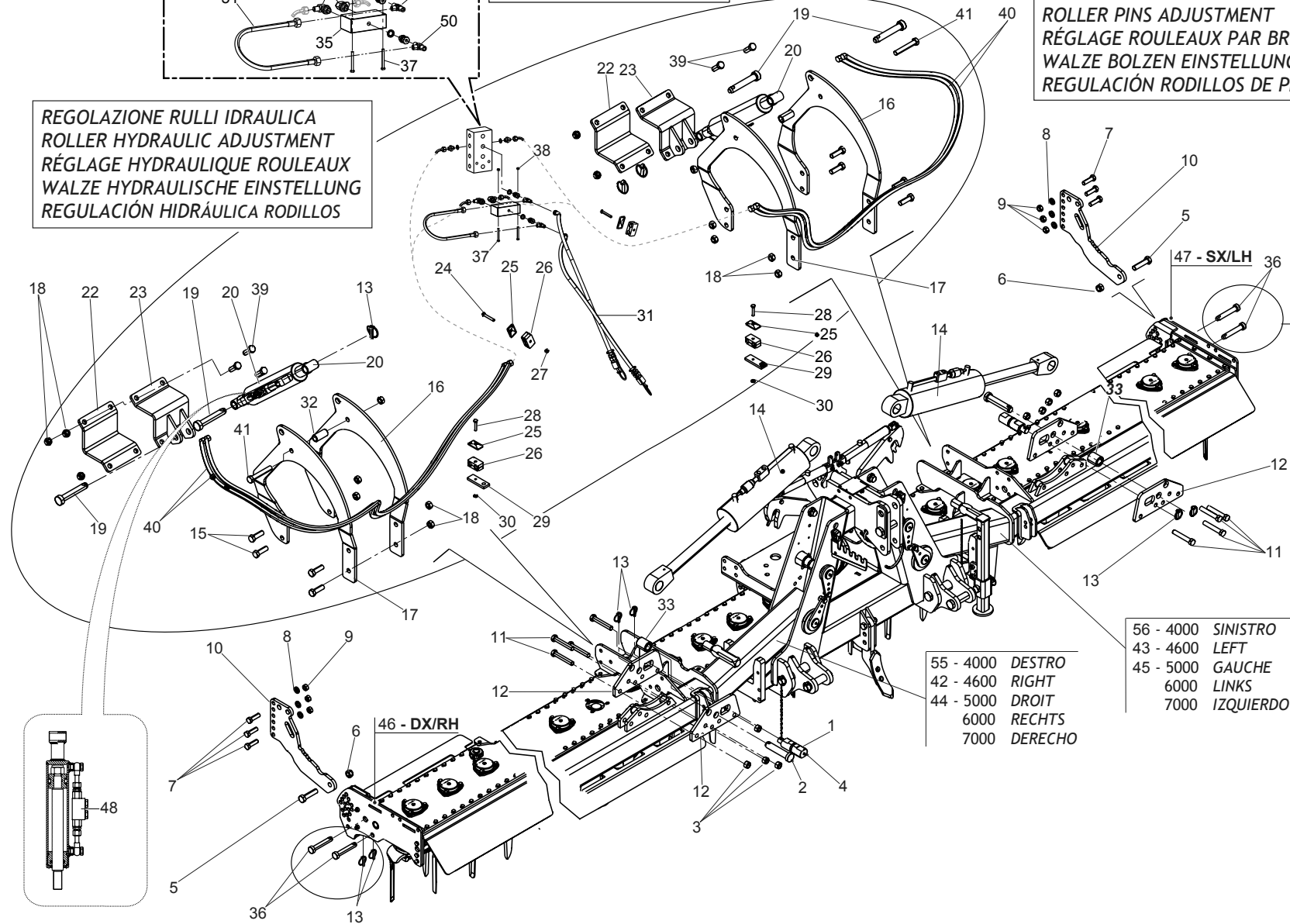
TAV.020



REGOLAZIONE RULLI IDRAULICA
ROLLER HYDRAULIC ADJUSTMENT

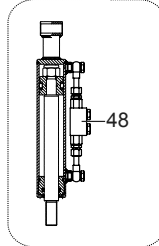
REGOLAZIONE RULLI A PERNI
ROLLER PINS ADJUSTMENT
RÉGLAGE ROULEAUX PAR BROCHES
WALZE BOLZEN EINSTELLUNG
REGULACIÓN RODILLOS DE PERNOS

REGOLAZIONE RULLI IDRAULICA
ROLLER HYDRAULIC ADJUSTMENT
RÉGLAGE HYDRAULIQUE ROULEAUX
WALZE HYDRAULISCHE EINSTELLUNG
REGULACIÓN HIDRÁULICA RODILLOS



- 55 - 4000 DESTRO
- 42 - 4600 RIGHT
- 44 - 5000 DROIT
- 6000 RECHTS
- 7000 DERECHO

- 56 - 4000 SINISTRO
- 43 - 4600 LEFT
- 45 - 5000 GAUCHE
- 6000 LINKS
- 7000 IZQUIERDO

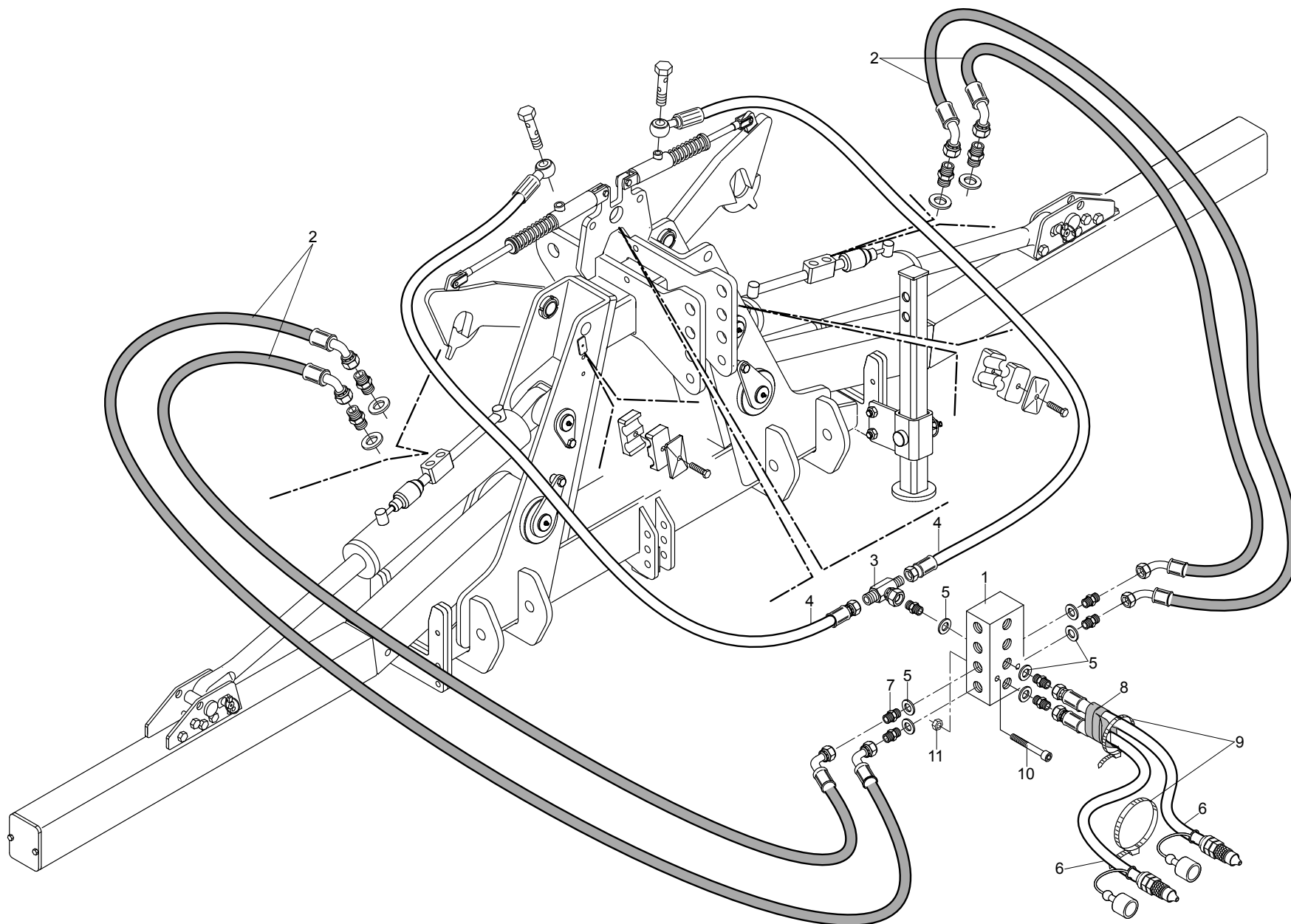


**REGOLAZIONE IDRAULICA DEI RULLI
ROLLERS HYDRAULIC ADJUSTMENT**

TAV.020

Pos.	Cod.	Descrizione	Description	Description	Benennung	Description
1	M76100808R	PERNO D=50 L=170	PIN D=50 L=170	GOUJON D=50 L=170	STIFT D=50 L=170	PERNO D=50 L=170
2	M37400544R	PERNO D.35 L=166	PIN D.35 L=166	GOUJON D.35 L=166	BOLZEN D.35 L=166	PERNO D.35 L=166
3	F01220093R	DADO M20X1,5 8 ZN	NUT M20X1,5 8 ZN	ECROU M20X1,5 8 ZN	TUERCA M20X1,5 8Zn	TUERCA M20X1,5 8Zn
4	F01100048R	ING.M 8X1,25 7663A 9SMNPB28 Z>	GREASE NIPPLE M8X1,25 U7663A	GRAISSEUR A BILLES M8X1,25	SCHMIERNIPPEL M8 X 1-25 A	ING.M 8X1,25 7663A 9SMNPB28 Z
5	F01010190R	VITE M22X1,5X90 8.8 ZN	SCREW M22X1,5X90 8.8 ZN	VIS M22X1,5X90 U5738 8.8Zn	SCHRAUBE M 22X1,5X90	TORNIL. M22X1,5X90 U5738 8.8Zn
6	F01230269R	DADO M22X1,5 CL8 ZN	NUT M22X1,5 CL8 ZN	ECROU M22X1,5 CL8 ZN	SELBSTSP.MUTT. M22X1,5 980-V	TUERCA M22X1,5 CL8 ZN
7	F01010362R	VITE M18X1,5X45 8.8 ZN	SCREW M18X1,5X45 8.8 ZN	VIS M18X1,5X45 U5740 8.8Zn	SCHRAUBE M 18X1,5X45	TORNIL. M18X1,5X45 U5740 8.8Zn
8	F01480156R	ROS.G 19X32X5,3 FLZNNC-240H	ELASTIC WASHER 19X32X5,3 ZN	GROWER RONDELLE D.18	SPRENGRING D.18	ARANDELA GROWER D.18
9	F01220081R	DADO M18X1,5 8 ZN	NUT M18X1,5 8 ZN	ECROU M18X1,5 D980 8Zn	SELBSTSP.MUTT. M18X1,5 980-V	TUERCA M18X1,5 D980 8Zn
10	M26400415R	BRACCIO COLLEGAMENTO RULLO	ROLLER CONNECTING ARM	BRAS DE CONNECTION ROULEAU	WALZE VERBINDUNGSARM	BRAZO DE CONEXIÓN RODILLO
11	F01010175R	VITE M20X1,5X120 8.8 ZN	SCREW M20X1,5X120 8.8 ZN	VIS M20X1,5X120 U5738 8.8Zn	SCHRAUBE M 20X1,5X120	TORNIL.M20X1,5X120 U5738 8.8Zn
12	M12400565R	STAFFA PER FLOTTANTE	PLATE	PLAQUETTE	PLATTE	PLAQUITA
13	F02200529R	SPINA SCOTTO D.11 H58 ZN	SNAP PIN D.11 H58 ZN	FICHE A DETENTE D.11 H58 ZN	EINRASTSTIFT D.11 ZB	CLAVIJA DE MUELLE D.11 H58 ZN
14	M12400807R	MARTINETTO I.A=125 C=361 L=744	JACK I.A=125 C=361 L=744		KLAPPZYLINDER F. AQUILA	
15	F01010114R	VITE M16X1,5X50 8.8 ZN	SCREW M16X1,5X50 8.8 ZN	VIS M16X1,5X50 8.8Zn	SCHRAUBE M 16X1,5X50	TORNIL. M16X1,5X50 8.8Zn
16	M27400841R	STAFFA ATTACCO MARTINETTO DX	RIGHT STIRRUP	ETRIER DROIT	BUEGEL RECHTS	ESTRIBO DERECHO
17	M27400842R	STAFFA ATTACCO MARTINETTO SX	LEFT STIRRUP	ETRIER GAUCHE	BUEGEL LINKS	ESTRIBO IZQUIERDO
18	F01220070R	DADO M16X1,5 10 ZN	NUT M16X1,5 10 ZN	ECROU M16X1,5 10Zn	MUTTER M16X1,5	TUERCA M16X1,5 10Zn
19	F20100049R	PERNO D22 L86 C43 TEST.D35 ZN	PIN D22 L86 C43 TEST.D35 ZN	GOUJON D22 L86 C43 TEST.D35 ZN	VERBINDUNGSBOLZEN SCHUTZHOLM	PERNO D22 L86 C43 TEST.D35 ZN
20	M58100638R	MARTINETTO REGOLAZIONE RULLO	HYDRAULIC ROLLER ADJUSTER	MANIVELLE HYDRAULIQUE REG.ROUL	HYDRAUL. SPINDELVERSTELLUNG	GATO HYDRAULICO REG.RODILLO
22	M36200554R	STAFFA ATTACCO	STIRRUP LINKAGE	ATTELAGE ETRIER	BUEGELLINK	ESTRIBO ATAQUE
23	M27400833R	ATTACCO MARTINETTO	JACK LINK	ATTELAGE CYLINDRE	WINDEHALTERUNG	ENGANCHE DEL GATO
24	F01020072R	VITE M8X1,25X50 8.8 ZN	SCREW M8X1,25X50 8.8 ZN	VIS M8X1,25X50 U5737 8.8Zn	SCHR. M8X1,25X50 U5737 8.8 BR	TORN. M8X1,25X50 U5737 8.8Zn
25	F03150993R	PIATTO X COLLARE SUPERIORE ZN	PLATE GV	PLAT	PLATTE	PLATO
26	F03150992R	COPPIA COLLARI X TUBO D.16	DOUBLE SUPPORT	SUPPORT DOUBLE	DOPPELHALTER	SOPORTE DOBLE
27	F01220022R	DADO M8X1,25 8Zn	NUT M8X1,25 8 ZN	CROU M8X1,25 ZN	SELBSTSP.MUTT. M8X1,25 980-V	TUERCA M8X 1,25 8 ZN
28	F01020450R	VITE M8X1,25X40 8.8 ZN	SCREW M8X1,25X40 8.8 ZN	VIS M8X1,25X40 U5739 8.8Zn	SCHRAUBE M 8X40	TORN. M8X1,25X40 U5739 8.8Zn
29	M76100598R	PIATTO	PLATE 85X30	PLAT	PLATTE	PLATO
30	F01480099R	ROS.G 8,4X14,4X2,7 FLZNNC-240H	ELASTIC WASHER 8,4X14,4X2,7 ZN	GROWER RONDELLE D.8	SPRENGRING D.8	ARANDELA GROWER D.8
31	M58100890R	PREMONT.TUB.IDR.MART.LAT. GUA	HYDRAULIC TUBE	TUBE HYDRAUL.	HYDRAUL. ROHR	TUBO HYDRAULICO
32	M40200515R	BOCCOLA UNIONE 3 P.	BUSH 3 POINT	BAGUE 3EME POINT	BUECHSE DREIPUNKT	BRUJULA 3 PUNTO
33	M12400543R	BOCCOLA D=52 D=32 L=60	BUSHING D=52 D=32 L=60	DOUILLE D=52 D=32 L=60	BUECHSE D=52 D=32 L=60	CASQUILLO D=52 D=32 L=60
34	F03150839R	ADATT.A 90° ORIENT.3/8-1/4	ADAPTER 90° 1/4-HOLE 6MM.	ADAPTEUR 90°	PASSTUECK 90°	ADAPTADOR 90°
35	F03151044R	DIVISORE DI FLUSSO A 2 VIE	FLOW DIVISOR	FLUX DIVISOR	DIVISEUR DE FLUX	DIVISOR DE OLLUJO
36	F20100054R	PERNO D19 L58 C40 TEST.D35 ZN	PIN D19 L58 C40 TEST.D35 ZN	GOUJON D19 L58 C40 TEST.D35 ZN	BOLZEN D19	PERNO D19 L58 C40 TEST.D35 ZN
37	F01020416R	VITE M6X1X55 8.8 ZN	SCREW M6X1X55 8.8 ZN	VIS M6X1X55 U5739 8.8Zn	SCHRAUBE M 6X1 X 45	TORNILLO M6X1X55 U5739 8.8Zn
38	F01220011R	DADO M6X1 8Zn	NUT M6X1 8Zn	CROU M6X1 8Zn	SELBSTSPERR.MUTTER M6	TUERCA M6X1 8 ZN
39	F01010341R	VITE M16X1,5X45 8.8 ZN	SCREW M16X1,5X45 8.8 ZN	VIS M16X1,5X45 8.8Zn	SCHR.M16X1,5 X45 8.8 ZN	TORNIL. M16X1,5X45 8.8Zn
40	F03050283R	TR 2SN 1/4" F901/4 F451/4 2100	TR 2SN 1/4" F901/4 F451/4 2100	TR 2SN 1/4" F901/4 F451/4 2100	TR 2SN 1/4" F901/4 F451/4 2100	TR 2SN 1/4" F901/4 F451/4 2100
41	F01010124R	VITE M16X1,5X100 8.8 ZN	SCREW M16X1,5X100 8.8 ZN	VIS M16X1,5X100 U5738 8.8Zn	SCHRAUBE M16X1,5X100	TORNIL.M16X1,5X100 U5738 8.8Zn
42	M73400511R	ALA DX 4600	RIGHT WING 4600		RE. FLÜGEL 4600	
43	M73400512R	ALA SX 4600	LEFT WING 4600		LI. FLÜGEL 4600	
44	M73400504R	ALA DX	RIGHT UPPER STRUCTURE	STRUCTURE SUPERIEURE DROITE	RECHS VORGESETZTE STRUKTUR	ESTRUCTURA SUPERIOR DERECHA
45	M73400505R	ALA SX	LEFT UPPER STRUCTURE	STRUCTURE SUPERIEURE GAUCHE	LINKE VORGESETZTE STRUKTUR	ESTRUCTURA SUPERIOR IZQUIERDA
46	M26400406R	COMP.FIANCATA DX REG. PERNI	RIGHT SIDE PANEL	COTE DROIT	RECHTE SEITENWAND	FLANCO DERECHO
47	M26400407R	COMP.FIANCATA SX REG. PERNI	LEFT SIDE PANEL	COTE GAUCHE	LINKE SEITENWAND	FLANCO IZQUIERDO
48	F03150525R	KIT VAL.COMPL.X M58100638	AUTOMATIC LOCKING VALVE	SOUPAPE D'ARRET AUTOMATIQUE	AUTOM. VENTIL	VALVULA DE CIERRE AUTOMATICA
49	M27400863R	RACCORDO A T GRANO CALIB.AUTOP	T JUNCTION			
50	F03020033R	UNIONE A T BSP 1/4-19 >	TEE BSP 1/4-19	RACCORD "T" BSP 1/4-19	UNION "T" BSP 1/4-19	UNION "T" BSP 1/4-19
51	F03050175R	TR 2SN 1/4" FD1/4 FD1/4 460	TR 2SN 1/4" FD1/4 FD1/4 460			
52	F03150855R	NIPPLIO MF GIREVOLE 1/4 ZG CIL	REVOLVING ADAPTOR MF 1/4-1/4	RACCORD MF 1/4-1/4 GIR.	ANSCHLUSST 1/4-1/4 GIR.	UNIN MF 1/4-1/4 GIR.
53	F03020069R	RONDELLA AUTO. 1 4	BONDED WASHER 1 4	BONDED RONDELLE 1 4	DICHTSCHEIBE 1 4	BONDED ARANDELA 1 4
54	F03150266R	NIPPLIO MM CIL-CIL 1 4-1 4 ZN	NIPPLE CYL.MALE 1 4 ZN	NIPPLE MALE CYL. 1 4 ZN	EINSCHRAUBNIPPEL 1 4	NIPLE MACHO CIL.1 4 ZN
55	M55400536R	ALA DX 4000	RIGHT WINGS 4000		RE. FLÜGELS 4000	
56	M55400537R	ALA SX 4000	LEFT WINGS 4000		LI. FLÜGELS 4000	
57	F03020069R	RONDELLA AUTO. 1 4	BONDED WASHER 1 4	BONDED RONDELLE 1 4	DICHTSCHEIBE 1 4	BONDED ARANDELA 1 4

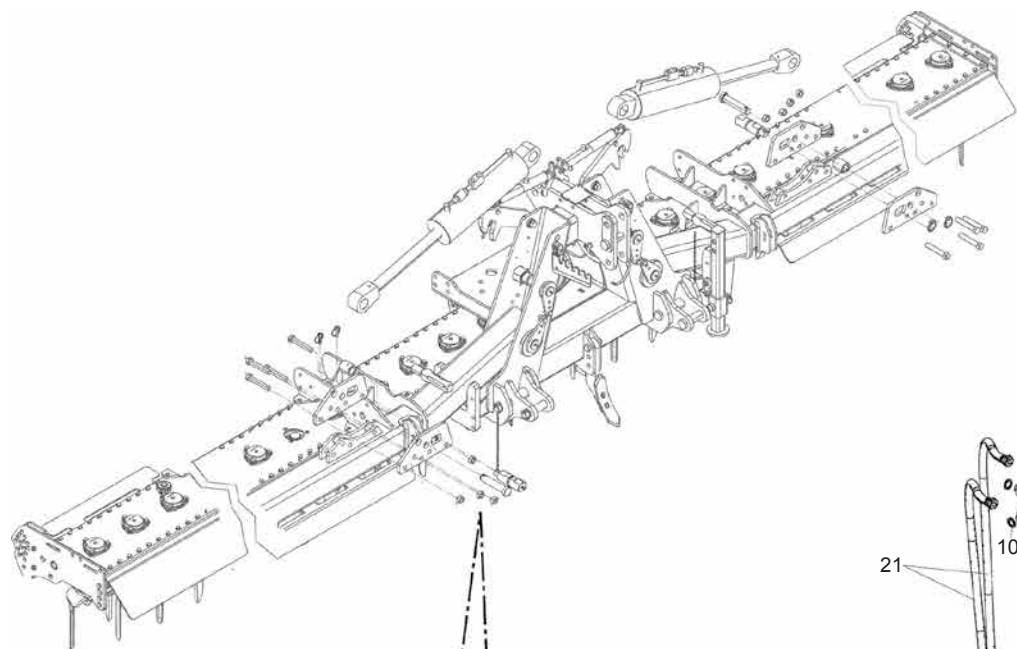
TAV.030



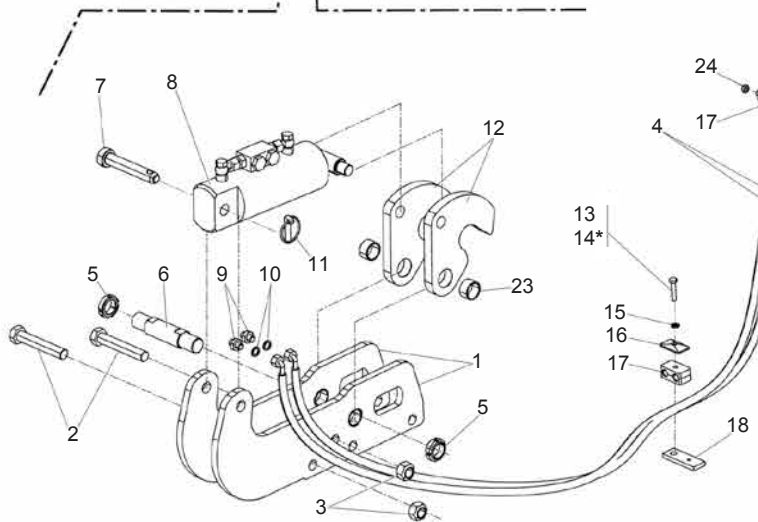
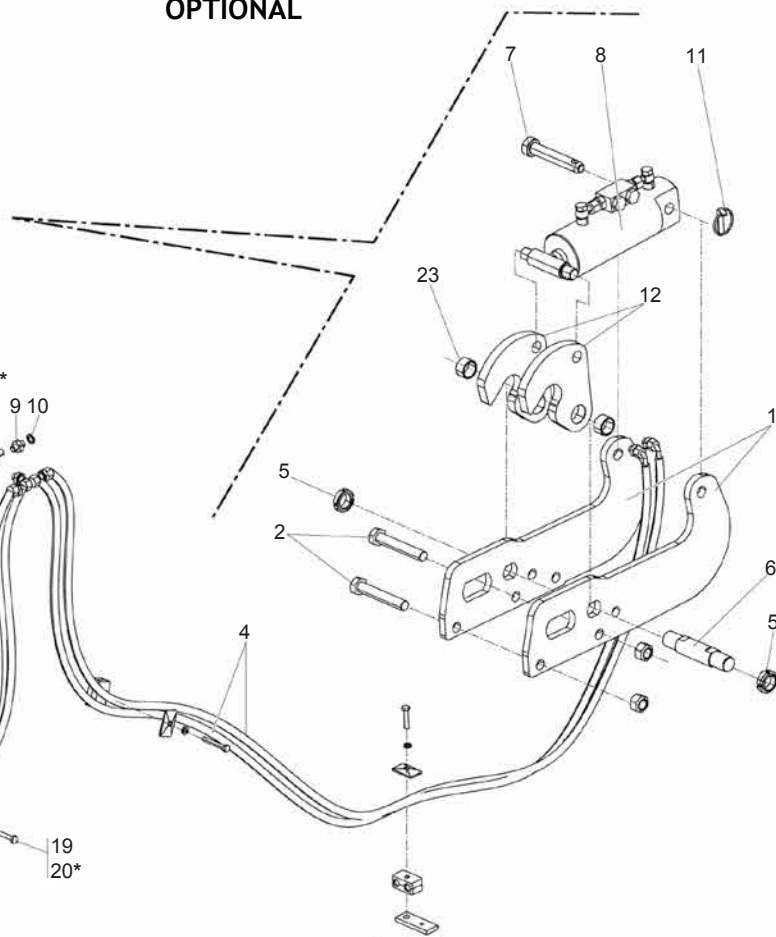
**MARTINETTI (MOVIMENTO DEI CORPI)
JACKS (MOVEMENT OF THE UNITS)**

TAV.030

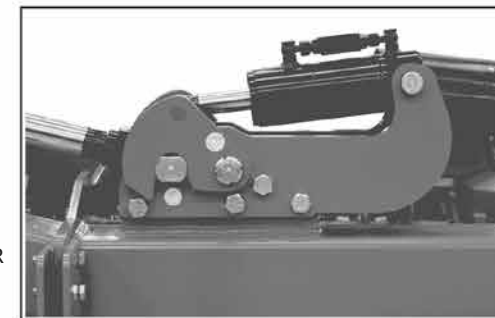
Pos.	Cod.	Descrizione	Description	Description	Benennung	Description
1	M12400718R	BLOCCO RACCORDI	UNION	RACCORD	ANSCHLUSSTUECK	UNIN
2	F03050295R	TR 2SN 1/4" F901/4 F451/4 1050	HYDRAULIC TUBE L.1050	TUBE HYDRAUL. L.1050	HYDRAUL. ROHR L.1050	TUBO HYDRAULICO L.1050
3	F03150884R	ADATT A CROCE 4M 1/4"	CROSS ADAPTER 4M 1/4"	RACCORD 1/4	ADATT*A CROCE 4M 1/4"	UNIN 1/4
4	F03050583R	TR 2SN 1/4" FD1/4 FB 1/4 290	HYDRAULIC TUBE L.290	TUBE HYDRAUL. L.290	HYDRAUL. ROHR L.290	TUBO HYDRAULICO L.290
5	F03020069R	RONDELLA AUTO. 1 4	BONDED WASHER 1 4	BONDED RONDELLE 1 4	DICHTSCHEIBE 1 4	BONDED ARANDELA 1 4
6	M58100890R	PREMONT.TUB.IDR.MART.LAT. GUA	HYDRAULIC TUBE	TUBE HYDRAUL.	HYDRAUL. ROHR	TUBO HYDRAULICO
7	F03150266R	NIPPLO MM CIL-CIL 1 4-1 4 ZN	NIPPLE CYL.MALE 1 4 GV	NIPPLE MALE CYL. 1 4 ZN	EINSCHRAUBNIPPEL 1 4	NIPLE MACHO CIL.1 4 ZN
8	F03100363R	GUAINA TELATA D=65 L=1300	SHEATH D=65 L=1300	GAINA D=65 L=1300	MANTEL D=65 L=1300	VAINA D=65 L=1300
9	F05150055R	FASCETTA POLYA. 3,6X200 NERA	WHITE BAND	BANDE BIANCHE	WEIBE BAND	BANDA POLYA. 3,6X200 NEGRA
10	F01020416R	VITE M6X1X55 8.8 ZN	SCREW M6X1X55 8.8 GV	VIS M6X1X55 U5739 8.8ZN	SCHRAUBE M 6X1 X 45	TORNILLO M6X1X55 U5739 8.8ZN
11	F01220011R	DADO M6X1 8ZN	NUT M6X1 8GV	CROU M6X1 8ZN	SELBSTSPERR.MUTTER M6	TUERCA M6X1 8 ZN



OPTIONAL



- *DA USARE CON RULLI CON REGOLAZIONE IDRAULICA
- *TO UTILIZE WITH HYDRAULIC ROLLER ADJUSTMENT
- *UTILISER AVEC RÉGLAGE DES ROULEAUX HYDRAULIQUE
- *BENUTZEN MIT HYDRAULISCH EINSTELLUNG DER WALZE
- *USAR CON REGULACIÓN RODILLOS HIDRÁULICA

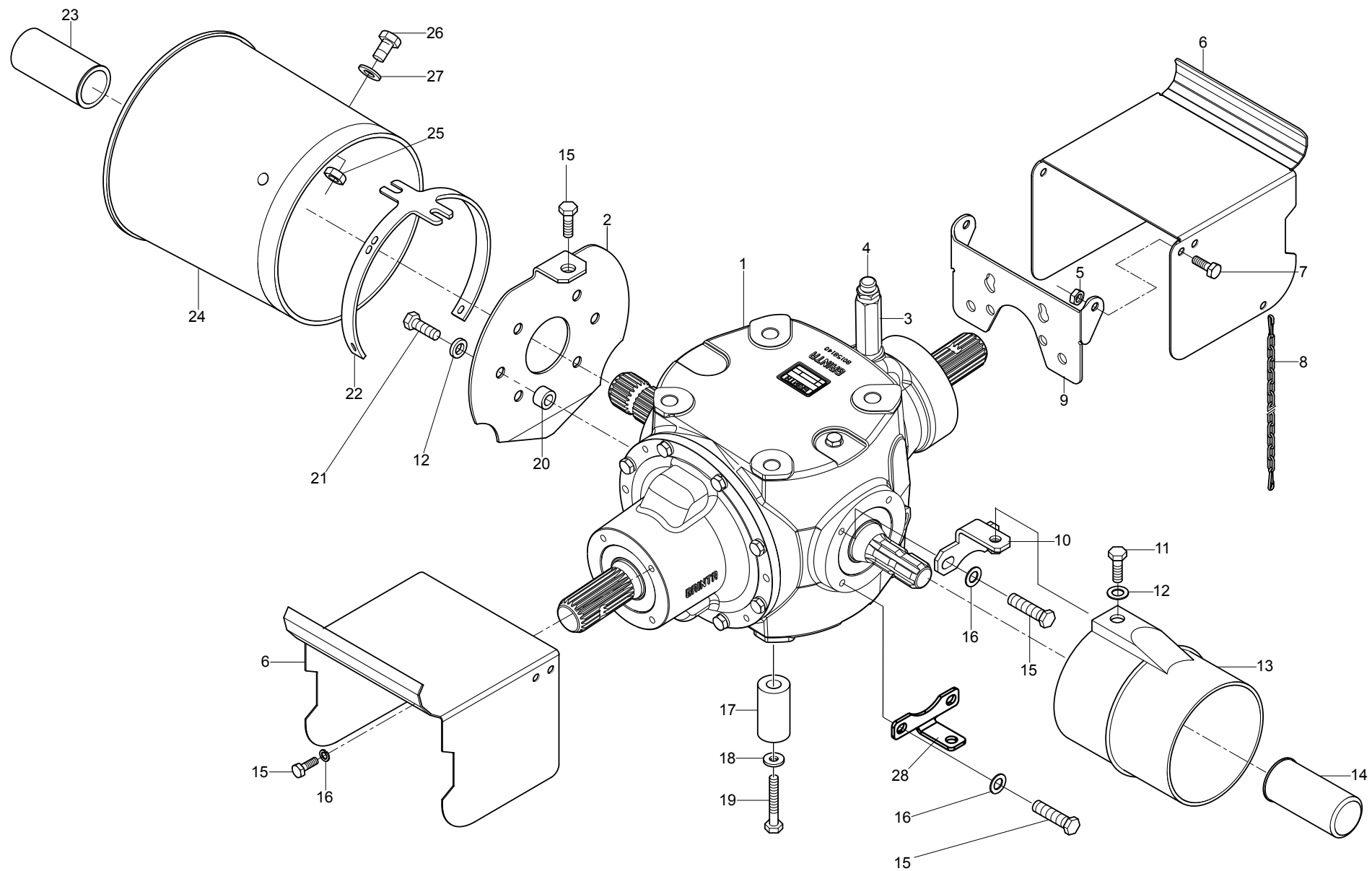


**KIT FLOTTANTE IDRAULICO
FLOATING KIT**

TAV.040

Pos.	Cod.	Descrizione	Description	Description	Benennung	Description
1	M12400848R	STAFFA PER FLOTTANTE	PLATE	PLAQUETTE	PLATTE	PLAQUITA
2	F01010175R	VITE M20X1,5X120 8.8 ZN	SCREW M20X1,5X120 8.8 GV	VIS M20X1,5X120 U5738 8.8ZN	SCHRAUBE M 20X1,5X120	TORNIL.M20X1,5X120 U5738 8.8ZN
3	F01220093R	DADO M20X1,5 8 ZN	NUT M20X1,5 8 GV	ECROU M20X1,5 8ZN	SELBSTSPERR.MUTTER M20X1,5	TUERCA M20X1,5 8ZN
4	F03050233R	TUBO 2SN 1/4"FD1/4 F901/4 2530	HYDRAUL. TUBE R2AT 1/4" L 2530	TUBE HYDRAUL. R2AT 1/4" L 2530	HYDRAUL. ROHR R2AT 1/4" L 2530	TUBO HYDRAUL. R2AT 1/4" L 2530
5	F02010111R	GHIERA AU.GUP M30X1,5 T.4H ZN	SELF LOCK.NUT GUP M30X1,5 GV	COLLIER AUTOBL. M30X1,5	SELBSTSP. NUTMUTTER M30X1,5	VIROLA AUTOBL. M30X1,5
6	M37400544R	PERNO D.35 L=166	PIN D.35 L=166	GOUJON D.35 L=166	BOLZEN D.35 L=166	PERNO D.35 L=166
7	F20100047R	PERNO D22 L108 C43 TEST.D35 ZN	PIN D22 L108 C43 TEST.D35 GV	GOUJON D22 L108 C43 TEST.D35ZN	BOLZEN	PASADOR D22 L108 C43 TEST.D35
8	M76100820R	MART. IDR. A=80 C=90 L=377	HYDRAULIQUE ADJUSTER L=377	MANIVELLE HYDRAULIQUE L=377	HYDRAUL.SPINDELVERSTELLUNG	GATO HYDRAULICO L=377
9	F03150266R	NIPPLO MM CIL-CIL 1 4-1 4 ZN	NIPPLE CYL.MALE 1 4 GV	NIPPLE MALE CYL. 1 4 ZN	EINSCHRAUBNIPPEL 1 4	NIPLE MACHO CIL.1 4 ZN
10	F03020069R	RONDELLA AUTO. 1 4	BONDED WASHER 1 4	BONDED RONDELLE 1 4	DICHTSCHEIBE 1 4	BONDED ARANDELA 1 4
11	F02200529R	SPINA SCATTO D.11 H58 ZN	SNAP PIN D.11 H58 GV	FICHE A DETENTE D.11 H58 ZN	EINRASTSTIFT D.11 ZB	CLAVIJA DE MUELLE D.11 H58 ZN
12	M12400849R	AGGANCIO X FLOTTANTE	FLOATING KIT HOOK	CROCHET	KOPPELUNG	GANCHO
13	F01020450R	VITE M8X1,25X40 8.8 ZN	SCREW M8X1,25X40 8.8 GV	VIS M8X1,25X40 U5739 8.8ZN	SCHRAUBE M 8X40	TORN. M8X1,25X40 U5739 8.8ZN
14	F01020082R	VITE M8X1,25X65 8.8 ZN	SCREW M8X1,25X65 8.8 GV	VIS M8X1,25X65 8.8ZN	SCHRA. M8X1,25X65 8.8 ZN	TORN. M8X1,25X65 8.8ZN
15	F01480099R	ROS.G 8,4X14,4X2,7 FLZNNC-240H	ELASTIC WASHER 8,4X14,4X2,7 GV	GROWER RONDELLE D.8	SPRENGRING D.8	ARANDELA GROWER D.8
16	F03150993R	PIATTO X COLLARE SUPERIORE ZN	PLATE GV	PLAT	PLATTE	PLATO
17	F03150992R	COPIA COLLARI X TUBO D.16	DOUBLE SUPPORT	SUPPORT DOUBLE	DOPPELHALTER	SOPORTE DOBLE
18	M76100598R	PIATTO	PLATE 85X30	PLAT	PLATTE	PLATO
19	F01020077R	VITE M8X1,25X60 8.8 ZN	SCREW M8X1,25X60 8.8 GV	VIS M8X1,25X60 U5737 8.8ZN	SCHRAUBE M 8X60 8.8	TORN. M8X1,25X60 U5737 8.8ZN
20	F01020086R	VITE M8X1,25X80 8.8 ZN	SCREW M8X1,25X80 8.8 GV	VIS M8X1,25X80 8.8ZN	SCHRAUBE M8X1,25X80	TORN. M8X1,25X80 8.8ZN
21	M58100890R	PREMONT.TUB.IDR.MART.LAT. GUA	HYDRAULIC TUBE	TUBE HYDRAUL.	HYDRAUL. ROHR	TUBO HYDRAULICO
22	F03020033R	UNIONE A T BSP 1/4-19 >	TEE BSP 1/4-19	RACCORD "T" BSP 1/4-19	UNION "T" BSP 1/4-19	UNION "T" BSP 1/4-19
23	M37400545R	BOCCOLA D=36 D=30 L=20	BUSHING D=36 D=30 L=20	DOUILLE D=36 D=30 L=20	BUCHSE D=36 D=30 L=20	CASQUILLO D=36 D=30 L=20
24	F01220022R	DADO M8X1,25 8ZN	NUT M8X1,25 8 GV	CROU M8X1,25 ZN	SELBSTSP.MUTT. M8X1,25 980-V	TUERCA M8X 1,25 8 ZN

TAV.050

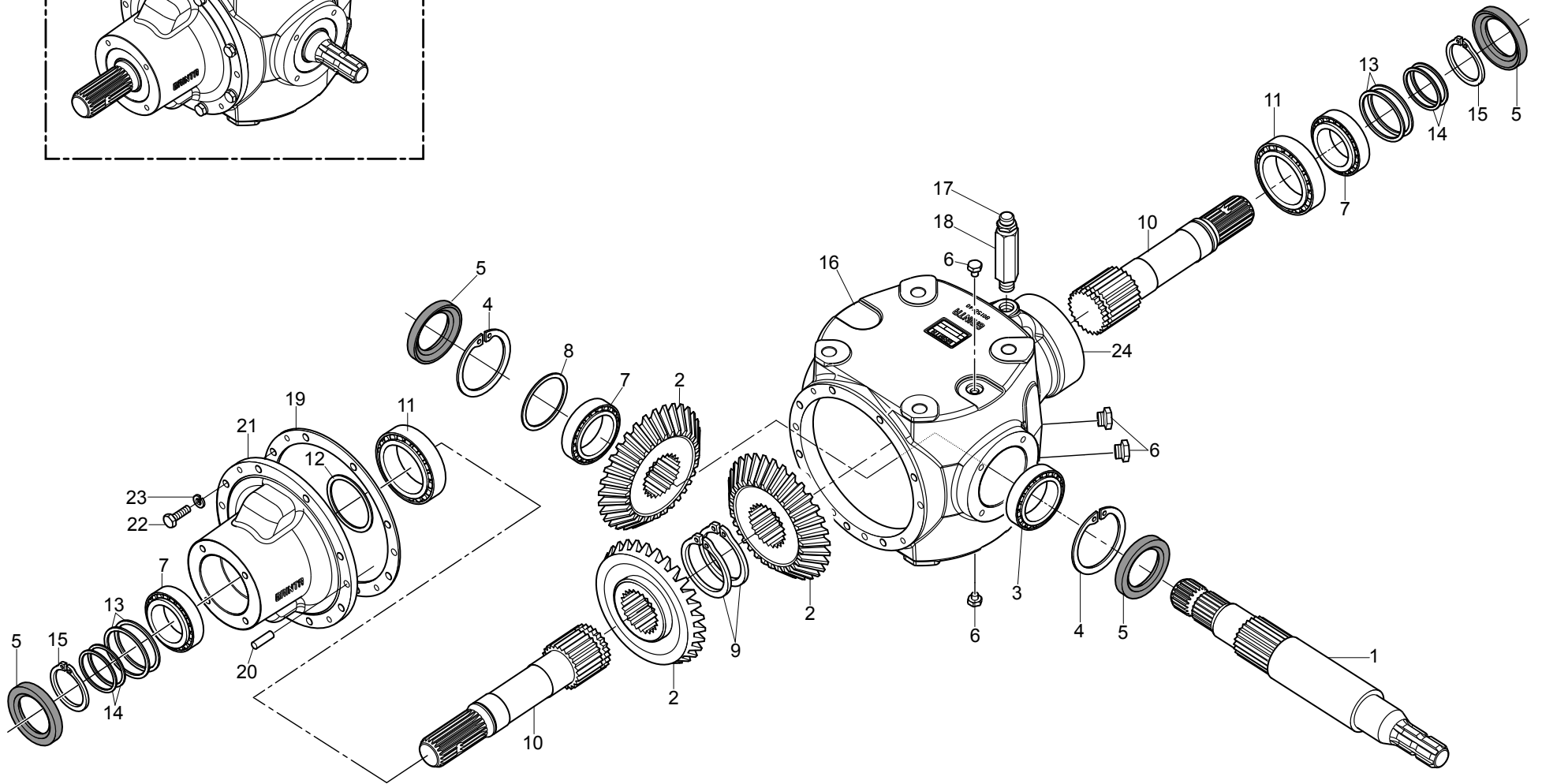
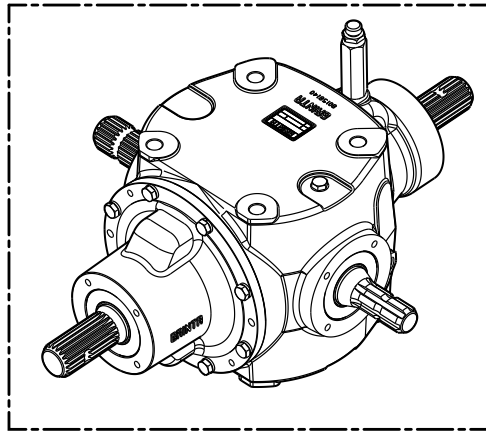


**RIDUTTORE CENTRALE (PARTE ESTERNA)
CENTRAL GEARBOX (OUTSIDE)**

TAV.050

Pos.	Cod.	Descrizione	Description	Description	Benennung	Description
1	M58100790R	RIDUTTORE DI VEL. MOD 2002	SPEED REDUCTION MOD.2002	BOITE DE VITESSE COMPL.	WECHSELGETRIEBGE KOMPL.	CAJA CAMBIO COMPL.
2	M12400110R	ATTACCO CUFFIA CENTRALE	PROTECTION SUPPORT	SUPPORT PROTECTION	SCHUTZHALTER	SOPORTE PROTECCION
3	M58100222R	PROLUNGA SFIATO	BREATHER PLUG 3/8"GAS	BOUCHON DE SOUPIRAIL 3/8"GAS	ENTLUEFTERSTOPFEN 3/8"GAS	TAPON RESPIRADERO 3/8"GAS
4	F03150718R	TAPPO 3/8" GAS CON SFIATO	GAS BREATHER PLUG 3/8"	BOUCHON D"HUILE SOUPIRAIL	OELENTLUEFTERSTOPFEN	TAPON ACEITE
5	F01220022R	DADO M8X1,25 8ZN	NUT M8X1,25 8 GV	CROU M8X1,25 ZN	SELBSTSP.MUTT. M8X1,25 980-V	TUERCA M8X 1,25 8 ZN
6	M12400116R	PROTEZIONE CARDANO	CARDAN PROTECTION	PROTECTION CARDAN	GELENKWELLENSCHUTZ	PROTECCION CARDANICO
7	F01020436R	VITE M8X1,25X20 8.8 ZN	SCREW M8X1,25X20 8.8 GV	VIS M8X1,25X20 8.8ZN	SCHRAUBE M 8X20	TORN. M8X1,25X20 8.8ZN
8	M58100930R	CATENELLA L=476	ASSEMBLY CHAIN DMP L=476	CHAINE L=476	KETTE L=476	CADENA L=476
9	M12400117R	ATTACCO PROTEZ.CARDANO	PROTECTION SUPPORT	SUPPORT PROTECTION CARDAN	GELENKWELLENSCHUTZ HALTER	SOPORTE PROTECCION CARDANICO
10	M58100466R	COMP.SUPPORT0 PROTEZ.POST.	REAR GUARD SUPPORT	SUPPORT PROTECTION ARRIERE	VORSCHUTZUNGSHALTER	SOPORTE PROTECCION TRASERA
11	F01010244R	VITE M10X1,25X25 8.8 ZN	SCREW M10X1,25X25 8.8 GV	VIS M10X1,25X25 8.8ZN	SCHRAUBE M 10X1,25X25	TORNIL.M10X1,25X25 8.8ZN
12	F01410062R	ROS.M10 10,5X18X2 ZN	WASHER M10 10,5X18X2 GV	RONDELLE M10 10,5X 18X 2	SCHEIBE M10 10,5X18X2 U6592 ZN	ARAND.M10 10,5X 18X 2 U6592 ZN
13	M10100158R	PROTEZIONE CARDANO POST.	CARDAN PROTECTION	PROTECTION CARDAN	GELENKWELLENSCHUTZ	PROTECCION CARDANICO
14	M38100147R	MANICOTTO PROTEZIONE PDF 1"3/4	P.T.O. PROTECTION	MANCHON PROTECTION PDF 1 3 4	ZAPFWELLENSCHUTZ P.T.O.	MANGUITO PROTECCION PDF 1 3 4
15	F01020470R	VITE M10X1,5X20 8.8 ZN	SCREW M10X1,5X20 8.8 GV	VIS M10X1,5X20 U5739 8.8ZN	SCHRAUBE M 10X20	TORNIL. M10X1,5X20 U5739 8.8ZN
16	F01480112R	ROS.G 10,5X19X3 FLZNNC - 240H	ELASTIC WASHER 10,5X19X3 GV	GROWER RONDELLE D.10	SPRENGRING D.10	ARANDELA GROWER D.10
17	M12400129R	DISTANZ. D=45 D=20,5 L=60 ZN	SPACER D=45 D=20,5 L=60 GV	ENTRETOISE D=45 D=20,5 L=60	DISTANZSTUECK D=45 D=20,5 L=57	DISTANCIADOR D=45 D=20,5 L=60
18	F01480167R	ROS.G 21X34X6 FLZNNC-240H	ELASTIC WASHER 21X34X6 GV	GROWER RONDELLE D.18	SPRENGRING D.18	ARANDELA GROWER D.18
19	F01020313R	VITE M20X2,5X110 8.8 ZN	SCREW M20X2,5X110 8.8 GV	VIS M20X2,5X110 U5737 8.8ZN	SCHRA.M20X2,5X110 U5737 8.8 ZN	TORN. M20X2,5X110 U5737 8.8ZN
20	M62100583R	DISTANZIALE	SPACER	ENTRETOISE	DISTANZSTUECK	DISTANCIADOR
21	F01010254R	VITE M10X1,25X35 8.8 ZN	SCREW M10X1,25X35 8.8 GV	VIS M10X1,25X35 U5740 8.8ZN	SCHRAUBE M 10X1,25X35	TORNIL.M10X1,25X35 U5740 8.8ZN
22	M12400115R	ATTACCO CUFFIA	PROTECTION SUPPORT	SUPPORT PROTECTION CARDAN	GELENKWELLENSCHUTZ HALTER	SOPORTE PROTECCION CARDANICO
23	G19002131R	PROTEZIONE P.D.P.	PDP GUARD		SCHUTZ P.D.P.	PROTECCIÓN T.D.F.
24	M10100168R	PROTEZIONE CARDANO	CARDAN PROTECTION	PROTECTION CARDAN	GELENKWELLENSCHUTZ	PROTECCION CARDANICO
25	F01220011R	DADO M6X1 8ZN	NUT M6X1 8GV	CROU M6X1 8ZN	SELBSTSPERR.MUTTER M6	TUERCA M6X1 8 ZN
26	F01020403R	VITE M6X1X16 8.8 ZN	SCREW M6X1X16 8.8 GV	VIS M6X1X16 U5739 8.8ZN	SCHRAUBE M 6X16	TORNILLO M6X1X16 U5739 8.8ZN
27	F01410037R	ROS.M6 6,4X12,5X1,6 ZN	WASHER M6 6,4X12,5X1,6 GV	RONDELLE M6 6,4X12,5X1,6	SCHIEBE D.6	ARAND.M6 6,4X12,5X1,6 U6592 ZN
28	M12400865R	SUPPORTO SENSORE	ELECTRONIC SENSOR SUPPORT	CAPEUR SUPPORT	SENSOR HALTER	SOPORTE SENSOR

TAV.060

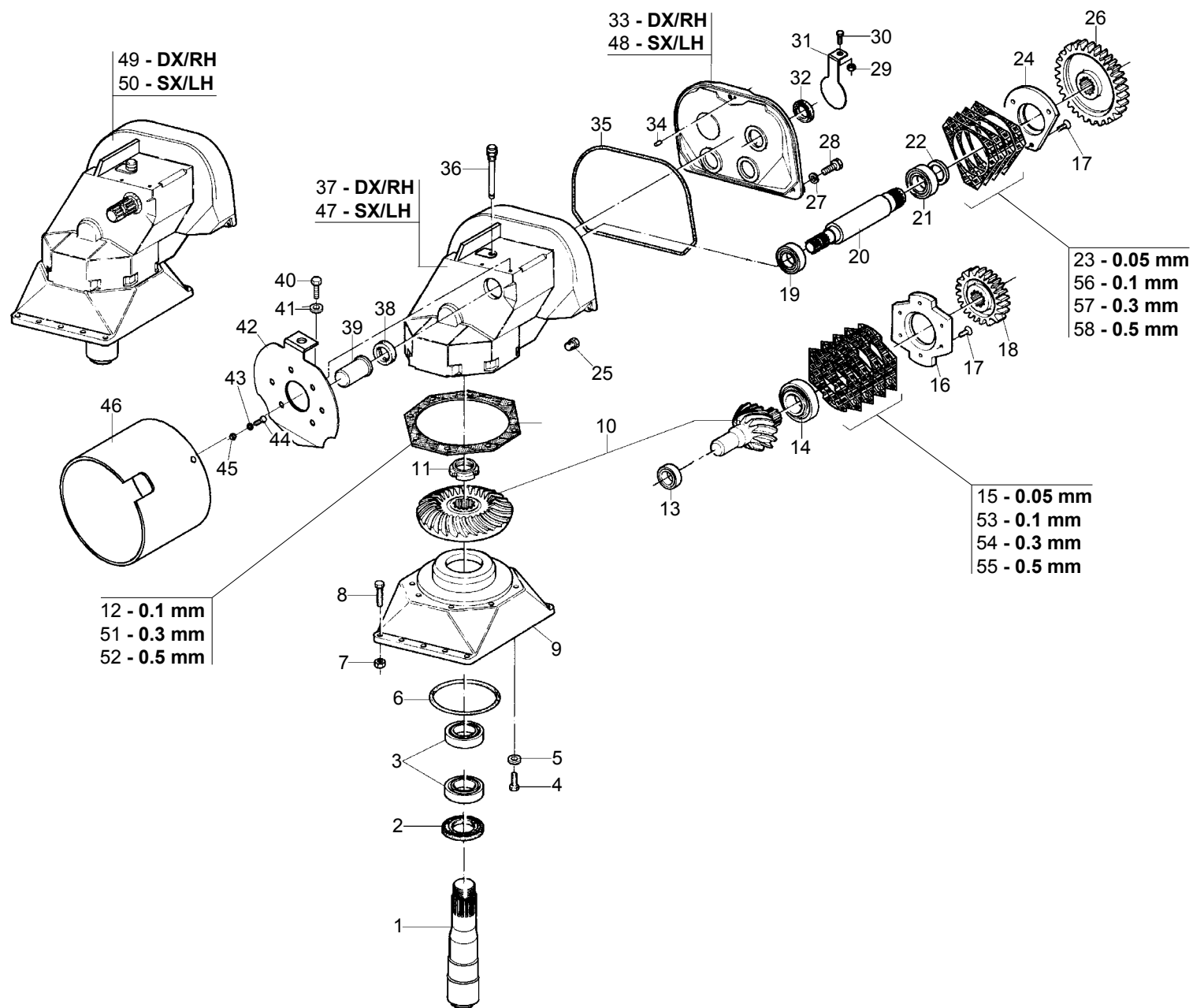


**RIDUTTORE CENTRALE (PARTE INTERNA)
CENTRAL GEARBOX (INSIDE)**

TAV.060

Pos.	Cod.	Descrizione	Description	Description	Benennung	Description
1	M58100131R	ALBERO 1"3/4Z20 G2150 MASCHIO	SHAFT 1"3/4Z20 G2150 MASCHIO	ARBRE 1"3/4Z20 G2150 MASCHIO	ZENTRALWELLE	ARBOL
2	M58100004R	TERNA CONICA	3 ELEMENTS BEVEL GEARS	448101705TRIPLE CONIQUE R=1 1	DREIER KEGELSCHNITT	TERNA CONICA
3	F04050080R	CUSC.D50 D90 T24,75 32210 >	BEARING D50 D90 T24,75 32210	ROUL. D50 D90 T24,75 32210	LAGER 32210	COJINETE D50 D90 T24,75 32210
4	F02050559R	ANELLO E. DI 90X 4 U7438 C70	COMPRESSION RING D.90	ANNEAU RESSORT D.90	RING D.90	ANILLO D.90
5	F03010798R	ANELLO T. 50X 90X 10 SPEC.	OIL SEAL 50X90X10	PARE-HUILE 50X90X10	OELABDICHTUNG 50X90X10	PARA-ACEITE 50X90X10
6	M29100112R	TAPPO SCARICO OLIO	OIL OUTLET PLUG	BOUCHON DE VIDANGE HUILE	OELABLASSPFROPFEN	TAPON DESCARGADO ACEITE
7	F04050019R	CUSC.D50 D90 T21,75 30210	BEARING D50 D90 T21,75 30210	ROUL. D50 D90 T21,75 30210	LAGER 30210	COJINETE D50 D90 T21,75 30210
8	M58100135R	KIT SPESSORI II° X 36500101	REINFORCEMENTS FOR 36500101	RENFORTS X 36500101	DISTANZSTUECK	RENFUERZOS PARA 36500101
9	F02050226R	ANELLO E. DE 60X 2 U7435 C70	SEEGER RING E. 60X2 DIN 471/1	SEEGER E. 60X2 DIN 471/1	SEEGERING EL.E. 60X2 DIN471/1	ANILLO E. 60X2 DIN471/1
10	M58100006R	295384049-ALB. 2155-1 3/4" Z20	SHAFT 2155-1 3/4" Z20	295384049ARBRE 2155-1 3 4 Z20	ZENTRALWELLE 1 3/4" Z20	
11	F04050042R	CUSC.D50 D110 T29,25 30310	BEARING D50 D110 T29,25 30310	ROUL. D50 D110 T29,25 30310	LAGER 30310	COJINETE D50 D110 T29,25 30310
12	M58100133R	DISTANZIALE 96 X 110 X 4,75	SPACER	ENTRETOISE 96 X 110 X 4,75	DISTANZSTUECK 96X110X4.75	DISTANCIADOR 96 X 110 X 4,75
13	M58100008R	DISTANZIALE 50.2X60.3X4	SPACER 50.2X60.3X4	ENTRETOISE 50.2X60.3X4	DISTANZSTUECK 50.2X60.3X4	DISTANCIADOR 50.2X60.3X4
14	M58100009R	340E05000-ANELLI SPESS.050 >	SPACER	ENTRETOISE	DISTANZSTUECK 050	DISTANCIADOR
15	F02050581R	ANELLO E. DI 50X 3 U7436 C70	COMPRESSION RING D.50	ANNEAU RESSORT D.50	RING D.50	ANILLO D.50
16	M58100001R	SCATOLA RIDUTTORE	GEARBOX	BOITE DE VITESSE	WECHSELGETRIEBEGEHAEUSE	CAJA CAMBIO
17	F03150718R	TAPPO 3/8" GAS CON SFIATO	GAS BREATHER PLUG 3/8"	BOUCHON D"HUILE SOUPIRAIL	OELENTLUEFTERSTOPFEN	TAPON ACEITE
18	M58100222R	PROLUNGA SFIATO	BREATHER PLUG 3/8"GAS	BOUCHON DE SOUPIRAIL 3/8"GAS	ENTLUEFTERSTOPFEN 3/8"GAS	TAPON RESPIRADERO 3/8"GAS
19	M58100010R	340E21400-KIT GUARN.SP.214 >	SEAL KIT SP214		DISTANZSTUECK 214	
20	F02100302R	SPINA CIL. 10X 25 U6364A	PIN 10X25	GOUJON 10X25	BOLZEN 10X25	ESPINA 10X25
21	M58100002R	COPERCHIO	GEARBOX COVER	290900014 COUVERCLE BOITE VIS.	GETRIEBEDECKEL	TAPA CAJA CAMBIO
22	M58100011R	VITE M10X1.5X35-10.9	SCREW M10X1.5X35-10.9	VIS M10X1.5X35-10.9	SCHRAUBE M10X1.5X35-10.9	TORNILLO M10X1.5X35-10.9
23	M58100012R	ROS.EL.10.2X18.1X1.8	WASHER	335010001RONDELL.10.2X18.1X1.8	SCHEIBE	ARANDELA
24	M58100790R	RIDUTTORE DI VEL. MOD 2002	SPEED REDUCTION MOD.2002	BOITE DE VITESSE COMPL.	WECHSELGETRIEBGE KOMPL.	CAJA CAMBIO COMPL.

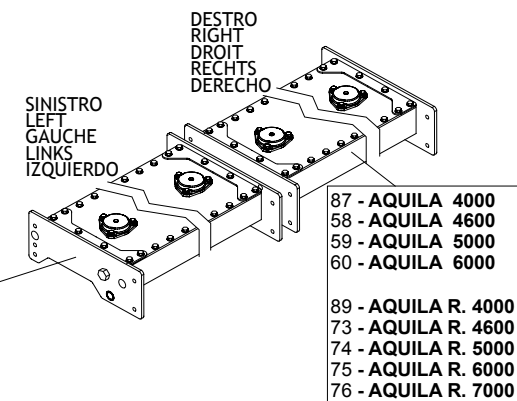
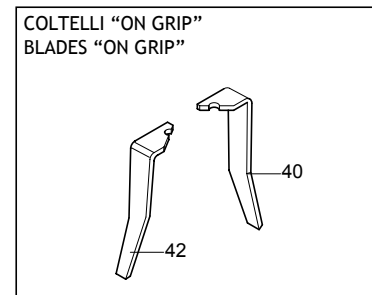
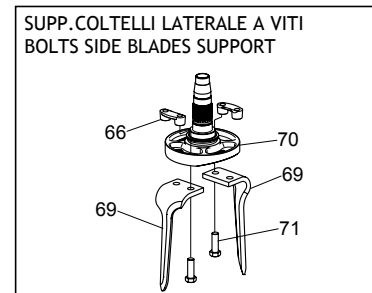
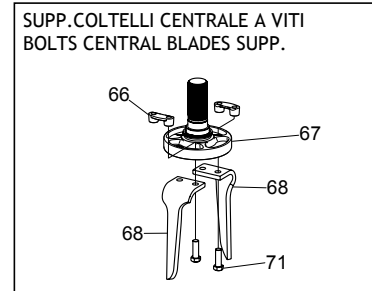
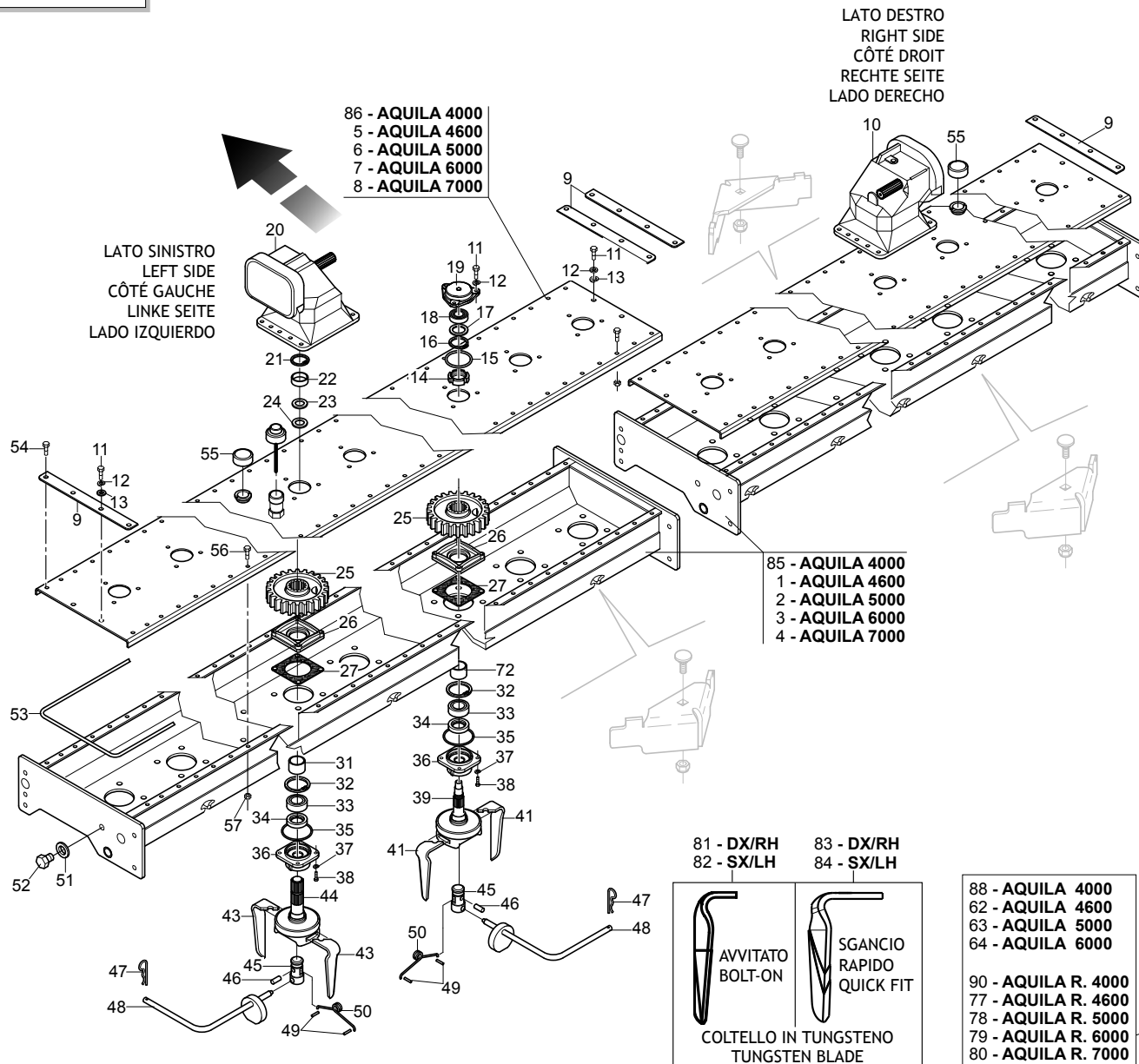
TAV.070



**GRUPPO CAMBIO
SIDE GEARBOX**

TAV.070

Pos.	Cod.	Descrizione	Description	Description	Benennung	Descripcion
1	M19400203R	ALBERO TRASM.D=80 L=208,5	SHAFT TR.D=80 L=208,5		ANTRIEBSWELLE	
2	F03010244R	ANELLO T.A. 80X110X10 D3760NBR	OIL SEAL 80X110X10	PARE-HUILE 80X110X10	OELABDICHTUNG 80X110X10	PARA-ACEITE 80X110X10
3	F04050117R	CUSC.D65 D110 T34 33113	BEARING D65 D110 T34 33113	ROULEMENT D65 D110 T34 33113	LAGER D65 D110 T34 33113	COJINETE D65 D110 T34 33113
4	F01010289R	VITE M12X1,25X35	SCREW M12X1,25X35 U5740 10.9DL	VIS M12X1,25X35 U5740 10.9DL	SCHRAUBE M 12X1,25X35	TORN. M12X1,25X35 U5740 10.9DL
5	F01480123R	ROS.G 12,5X22,9X4 FLZNNC-240H	ELASTIC WASHER 12,5X22,9X4 GV	GROVER RONDELLE M12 ZGP EXTRA	UNTERLEGSCHLEIBE M12 ZGP EXTRA	ARANDELA M12 ZGP EXTRA P.
6	F03010738R	ANELLO OR 126,59X353 NBR	GASKET OR 126,59X353 NBR	BAGUE OR 126,59X353 NBR	RING OR	ANILLO OR
7	F01220034R	DADO M10X1,25 8 ZN	NUT M10X1,25 8 GV	ECROU M10X1,25 8GALV.	SELBSTSP.MUTT. M10X1,25 980-V	TUER.M10X1,25 8 ZB
8	F01010039R	VITE M10X1,25X40	SCREW M10X1,25X40 U5740 10.9ZD	VIS M10X1,25X40 U5740 10.9ZD	SCHRAUBE M 10X1,25X40	TORN. M10X1,25X40 U5740 10.9ZD
9	M19400202R	BASE CAMBIO	GEARBOX SUPPORT	SUPPORT BOITE DE VITESSE	WECHSELGETRIEBE HALTER	SOPORTE CAMBIO
10	M36100153R	COPPIA CONICA	BEVEL GEAR PAIR	COUPLE CONIQUE	KEGELRITZELSATZ	PAR CONICO
11	F02010155R	GHIERA AU. GUP M50X1,5 T.4H ZN	SELF LOCK.NUT GUP M50X1,5 GV	COLLIER AUTOBL. M50X1,5	SELBSTSP. NUTMUTTER M50X1,5	VIROLA AUTOBL. M50X1,5
12	M14100204R	GUARNIZIONE FLANGIA PR 1/10	FLANGE GASKET PR 1 10	JOINT BRIDE PR 1 10	DICHTUNG MM.0,1	JUNTA BRIDA PR 1 10
13	F04050036R	CUSC.D20 D52 T16,25 30304	BEARING D20 D52 T13,25 30304	ROULEMENT D20 D52 T13,25 30304	LAGER D20 D52 T13,25 30304	COJINETE D20 D52 T13,25 30304
14	F04050118R	CUSC. D65 D120 T41 33213	BEARING D65 D120 T41 33213	ROULEMENT D65 D120 T41 33213	LAGER D65 D120 T41 33213	COJINETE D65 D120 T41 33213
15	M36100133R	GUA.FLAN.CUS.PIG.MYLAR 0,05 DM	GASKET MM. 0,05	JOINT MM.0,05	DICHTUNG MM.0,05	JUNTA MM.0,05
16	M36100132R	FLANGIA CUSCINETTO PIGNONE	BEARING SUPPORT FLANGE PINION	FLASQUE ROULEMENT	LAGERFLANSCH	BRIDA COJINETE
17	F01030085R	VITE M10X1,5X25	SCREW M10X1,5X25	VIS M10X1,5X25 U5933 10.9BR	SCHRAUBE M10X 1,5X25 U5933	TORN. M10X1,5X25 U5933 10.9BR
18	M24100110R	INGRAN. CAMBIO Z 23 M7	GEARBOX GEAR Z-23	ENGRENAGE BOTE DE VIT. Z-23	ZAHNRAD WECHSELGETRIEBE Z-23	ENGR.CAJA DE CAMBIO Z-23
19	F04050018R	CUSC. D45 D85 T20,75 30209	BEARING D45 D85 T20,75 30209	ROULEMENT D45 D85 T20,75 30209	LAGER D45 D85 T20,75 30209	COJINETE D45 D85 T20,75 30209
20	M12400121R	ALBERO P.D.F.	SHAFT		ZAPFWELLE P.D.F.	
21	F04050041R	CUSC. D45 D100 T27,25 30309	BEARING D45 D100 T27,25 30309	ROUL. D45 D100 T27,25 30309	LAGER D45 D100 T27,25 30309	COJINETE D45 D100 T27,25 30309
22	M36100149R	DISTANZIALE INGR.	SPACER	ENTRET.ENGR.	DISTANZSTUECK	DISTANC ENGR.
23	M36100111R	GUARNIZ. FL.P.F.MYLARE 0,05 DM	GASKET MM. 0,05	JOINT MM.0,05	DICHTUNG MM.0,05	JUNTA MM.0,05
24	M36100138R	FLANGIA CUSC. ALBERO PDF	BEARING SUPPORT	SUPPORT ROULEMENT	LAGERHALTER	SOPORTE COJINETE
25	F03150630R	TAPPO SCARICO 1/2"GAS CON.	OIL OUTLET PLUG 1/2"	BOUCHON DE VIDANGE HUILE 1/2"	OELABLASSPFROPFEN 1/2"	TAPON DESCARGADO ACEITE 1/2"
26	M24100109R	INGRAN. CAMBIO Z 17 M7	GEAR Z-17	ENGRENAGE Z-17	ZAHNRAD WECHSELGETRIEBE Z-17	ENGRANAJE Z-17
27	F01410062R	ROS.M10 10,5X18X2 ZN	WASHER M10 10,5X18X2 GV	RONDELLE M10 10,5X 18X 2	SCHLEIBE M10 10,5X18X2 U6592 ZN	ARAND.M10 10,5X 18X 2 U6592 ZN
28	F01020476R	VITE M10X1,5X308.8 ZN	SCREW M10X1,5X30 8.8 GV	VIS M10X1,5X30 U5739 8.8ZN	SCHRAUBE M 10X30	TORNIL. M10X1,5X30 U5739 8.8ZN
29	F01200268R	DADO M10X1,25 CL8 ZN6SZN	NUT M10X1,25 CL8 6S GV	ECR.M10X1,25 U5588 CL8 GALV	MUTTER M10X1,25	TUERCA M10X1,25
30	F01010250R	VITE M10X1,25X30 8.8 ZN	SCREW M10X1,25X30 8.8 GV	VIS M10X1,25X30 U5738 8.8ZN	SCHRAUBE M10X1,25X30	TORNIL. M10X1,25X30 U5738 8.8ZN
31	M12400971R	PROTEZIONE COPERCHIO CAMBIO	COVER GEARBOX PROTECTION	PROTECTION COUVERCLE BOITIE"	SCHUTZ FÜR DECKELGETRIEBES	PROTECCION TAPA DE CAMBIO
32	F03010102R	ANELLO T.A. 38X 50X 7 D3760NBR	OIL SEAL 38X 50X 7 D3760NBR	PARE-HUILE 38X 50X 7 D3760NBR	OELABDICHTUNG 38X50X7	PARA-ACEITE 38X 50X 7 D3760NBR
33	M36100151R	COPERCHIO CAMBIO	COVER GEAR	COUVERCLE BOITE DE VITESSE	WECHSELGETRIEBEBECKEL RECHTS	TAPA CAMBIO
34	F02100292R	SPINA CIL. 6X 20 U2338:1999	PIN		BOLZEN	
35	M38100105R	GUARNIZIONE COPERCHIO CAMBIO	GEARBOX COVER GASKET	JOINT COUVERCLE BOITE DE VIT.	WECHSELGETRIEBEBECKEL DICHTUNG	JUNTA TAPA CAMBIO
36	M36100123R	TAPPO SFIATO CON ASTINA DM	BREATHER PLUG	BOUCHON DE SOUPIRAIL	ENTLUEFTERSTOPFEN	TAPON RESPIRADERO
37	M36100104R	CORPO RID.CAMBIO DM 3500/4500	GEARBOX HOUSING 3500/4500	BOITE DE VITESSE 3500/4500	WECHSELGETRIEBEGEHAEUSE	CAJA CAMBIO 3500/4500
38	F03010286R	ANEL. T.AS 45X 60X 7 D3760NBR	OIL SEAL 45X60X7	PARE-HUILE 45X 60X 7 D3760NBR	RING 45X60X7	PARA-ACEITE 45X 60X 7 D3760NBR
39	M38100147R	MANICOTTO PROTEZIONE PDF 1"3/4	P.T.O. PROTECTION	MANCHON PROTECTION PDF 1 3 4	ZAPFWELLENSCHUTZ P.T.O.	MANGUITO PROTECCION PDF 1 3 4
40	F01020436R	VITE M8X1,25X20 8.8 ZN	SCREW M8X1,25X20 8.8 GV	VIS M8X1,25X20 8.8ZN	SCHRAUBE M 8X20	TORN. M8X1,25X20 8.8ZN
41	F01480099R	ROS.G 8,4X14,4X2,7 FLZNNC-240H	ELASTIC WASHER 8,4X14,4X2,7 GV	GROWER RONDELLE D.8	SPRENGRING D.8	ARANDELA GROWER D.8
42	M12400111R	ATTACCO CUFFIA	PROTECTION SUPPORT	SUPPORT PROTECTION CARDAN	GELENKWELLENSCHUTZ HALTER	SOPORTE PROTECCION CARDANICO
43	F01020403R	VITE M6X1X16 8.8 ZN	SCREW M6X1X16 8.8 GV	VIS M6X1X16 U5739 8.8ZN	SCHRAUBE M 6X16	TORNILLO M6X1X16 U5739 8.8ZN
44	F01410037R	ROS.M6 6,4X12,5X1,6 ZN	WASHER M6 6,4X12,5X1,6 GV	RONDELLE M6 6,4X12,5X1,6	SCHLEIBE D.6	ARAND.M6 6,4X12,5X1,6 U6592 ZN
45	F01220011R	DADO M6X1 8ZN	NUT M6X1 8GV	CROU M6X1 8ZN	SELBSTSPERR.MUTTER M6	TUERCA M6X1 8 ZN
46	M68100106R	PROTEZIONE CARDANO	CARDAN PROTECTION	PROTECTION CARDAN	GELENKWELLENSCHUTZ	PROTECCION CARDANICO
47	M36100101R	CORPO RID.CAMBIO 3000/4000	GEARBOX HOUSING 3000/4000/5000	BOITE DE VITESSE 3000/4000/500	WECHSELGETRIEBEGEHAEUSE	CAJA CAMBIO 3000/4000/5000
48	M36100152R	COPERCHIO CAMBIO	GEARBOX COVER	COUVERCLE BOITE DE VIT.	WECHSELGETRIEBEBECKEL LINKS	TAPA CAMBIO
49	M12400125R	COMP.CAMBIO DX	RH COMPLETE GEAR BOX	BOITE DE VIT. COMPL.	WECHSELGETRIEBGE KOMPL.	CAJA CAMBIO COMPL.
50	M12400124R	COMP.CAMBIO SX	LH COMPLETE GEAR BOX	BOITE DE VIT. COMPL.	WECHSELGETRIEBGE KOMPL. LINKS	CAJA CAMBIO COMPL.
51	M14100205R	GUARNIZIONE FLANGIA PR 3/10	FLANGE GASKET PR 3 10	JOINT BRIDE PR 3 10	DICHTUNG MM.0,3	JUNTA BRIDA PR 3 10
52	M14100206R	GUARNIZIONE FLANGIA PR 5/10	FLANGE GASKET PR 5 10	JOINT BRIDE PR 5 10	DICHTUNG MM.0,5	JUNTA BRIDA PR 5 10
53	M36100134R	GUA.FLA.CUS.PIG.PRESPAN 0,1 DM	GASKET MM.0,1	JOINT MM.0,1	DICHTUNG MM.0,1	JUNTA MM.0,1
54	M36100135R	GUA.FLA.CUS.PIG.PRESPAN 0,3 DM	GASKET MM.0,3	JOINT MM.0,3	DICHTUNG MM.0,3	JUNTA MM.0,3
55	M36100136R	GUA.FLA.CUS.PIG.PRESPAN 0,5 DM	GASKET MM.0,5	JOINT MM.0,5	DICHTUNG MM.0,5	JUNTA MM.0,5
56	M36100112R	GUARN.FL.CUSC.P.F.PRESPAN 0,1	GASKET MM.0,1	JOINT MM.0,1	DICHTUNG MM.0,1	JUNTA MM.0,1
57	M36100113R	GUARN.FL.CUSC.P.F.PRESPAN 0,3	GASKET MM.0,3	JOINT MM.0,3	DICHTUNG MM.0,3	JUNTA MM.0,3
58	M36100114R	GUARN.FL.CUSC.P.F.PRESPAN 0,5	GASKET MM.0,5	JOINT MM.0,5	DICHTUNG MM.0,5	JUNTA MM.0,5

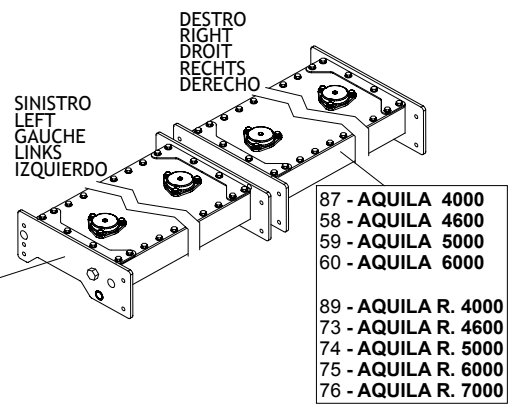
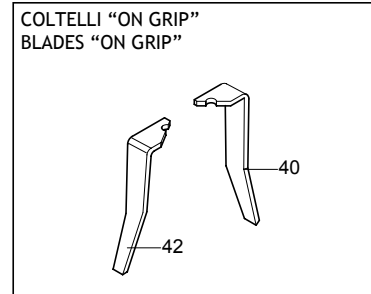
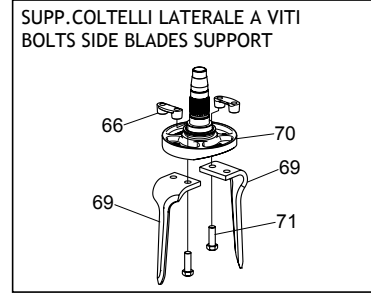
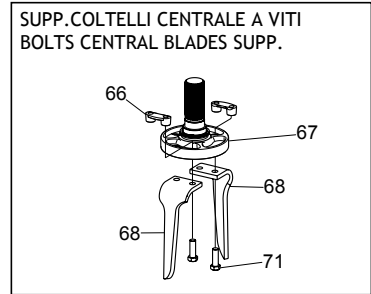
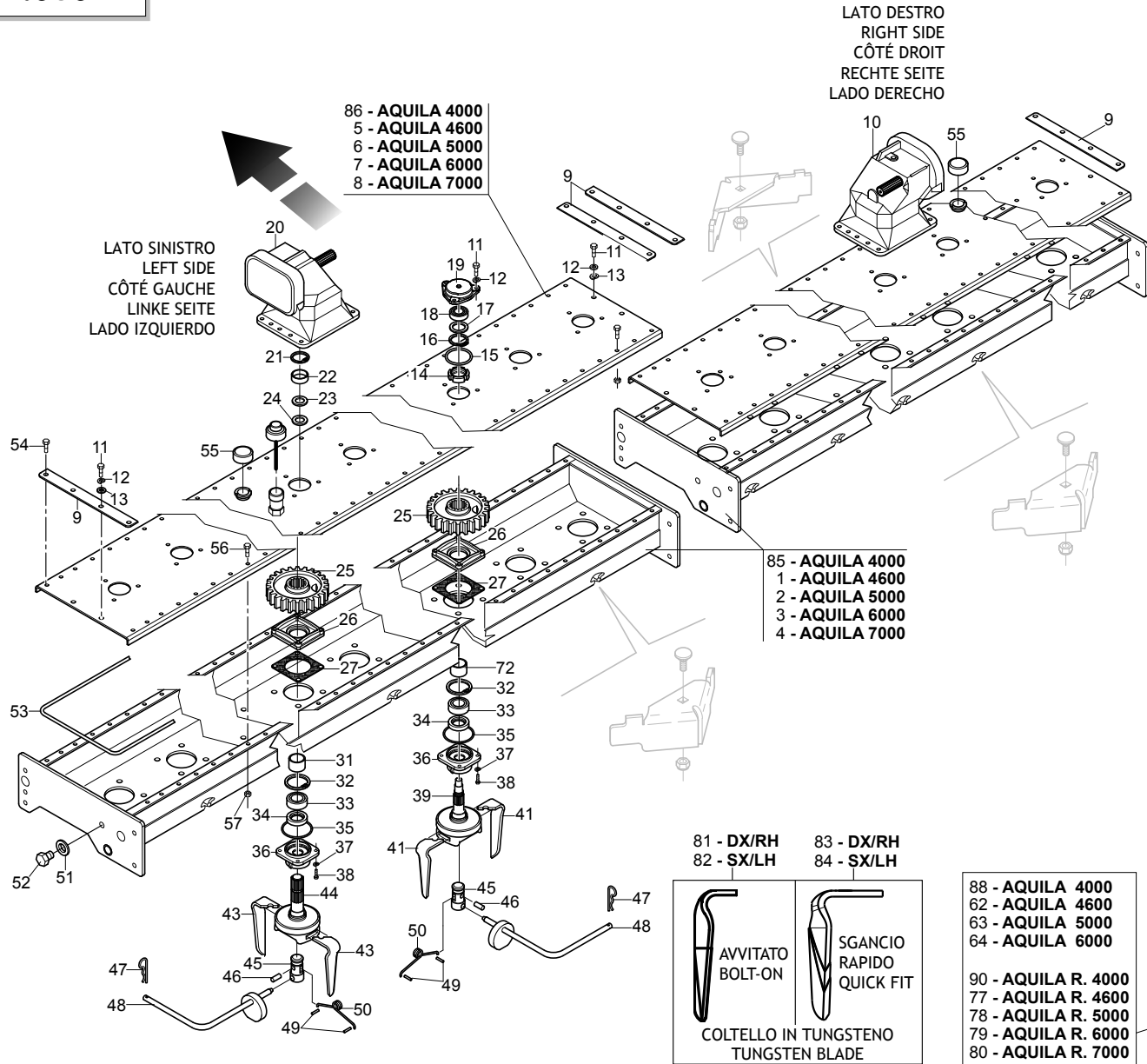


**CORPO TRASMISSIONE
TRANSMISSION UNIT**

TAV.080

Pos.	Cod.	Descrizione	Description	Description	Benennung	Descripcion
1	M26423582R	COMP.CORPO TRASMISSIONE L=2254	L. TRANSMISSION BOX L=2254	BOITE DE TRANSMISSION L=2254	ANTRIEBSKASTEN L=2254	CUERPO TRASMISION L=2254
2	M26425582R	COMP.CORPO TRASMISSIONE L=2500	TRANSMISSION BOX L=2500	BOITE DE TRANSMISSION L=2500	KOMPL.KÖRPER ANTRIEB L=2500	CUERPO TRASMISION L=2500
3	M26430582R	COMP.CORPO TRASMISSIONE L=2992	TRANSMISSION BOX L=2992	BOITE DE TRANSMISSION L=2992	ANTRIEBSKASTEN L=2992	CUERPO TRASMISION L=2992
4	M26435513R	COMP.CORPO TRASMISSIONE L=3484	TRANSMISSION BOX L=3484	BOITE DE TRANSMISSION L=3484	ANTRIEBSKASTEN L=3484	CUERPO TRASMISION L=3484
5	M23423510R	COMP.COPERCHIO C.TRASM.L=2216	UPPER PLATE L=2216	CAPOT SUPERIEUR L=2216	OBERBLECH L=2216	PLANCHA SUPERIOR L=2216
6	M23425510R	COMP.COPERCHIO C.TRASM.L=2462	UPPER PLATE L=2462	CAPOT SUPERIEUR L=2462	OBERBLECH L=2462	PLANCHA SUPERIOR L=2462
7	M23430510R	COMP.COPERCHIO C.TRASM.L=2954	UPPER PLATE L=2954	CAPOT SUPERIEUR L=2954	OBERBLECH L=2954	PLANCHA SUPERIOR L=2954
8	M23435510R	COMP.COPERCHIO C.TRASM.L=3446	UPPER PLATE L=3446	CAPOT SUPERIEUR L=3446	OBERBLECH L=3446	PLANCHA SUPERIOR L=3446
9	M27400739R	PIASTRA LATER.CHIUS.COPERCHIO	SIDE CLOSING PLATE	PLAQUE DE FERMET.LATERALE	SEITENVERSCHLUSSPLATTE	PLACA CIERRE LATERAL
10	M12400125R	COMP.CAMBIO DX	RH COMPLETE GEAR BOX	BOITE DE VIT. COMPL.	WECHSELGETRIEBGE KOMPL.	CAJA CAMBIO COMPL.
11	F20110012R	VITE M10X1,25X35 10.9 PL	SCREW M10X1,25X35 10.9 PL	VIS M10X1,25X35 10.9 PL	SCHRAUBE M10X1,25X35 10.9 PL	TORNILLO M10X1,25X35 10.9 PL
12	F01480112R	ROS.G 10,5X19X3 FLZNNC - 240H	ELASTIC WASHER 10,5X19X3 GV	GROWER RONDELLE D.10	SPRENGRING D.10	ARANDELA GROWER D.10
13	F01410062R	ROS.M10 10,5X18X2 ZN	WASHER M10 10,5X18X2 GV	RONDELLE M10 10,5X 18X 2	SCHEIBE M10 10,5X18X2 U6592 ZN	ARAND.M10 10,5X 18X 2 U6592 ZN
14	F02010155R	GHIERA AU.GUP M50X1,5 T.4H ZN	SELF LOCK.NUT GUP M50X1,5 GV	COLLIER AUTOBL. M50X1,5	SELBSTSP. NUTMUTTER M50X1,5	VIROLA AUTOBL. M50X1,5
15	F03010684R	ANELLO OR 94,84X3,53 NGR	ANELLO OR 94,84X3,53 NGR	GASKET OR 94,84X3,53 NBR	RING OR	ANILLO OR 94,84X3,53 NBR
16	F02050425R	ANELLO E. DI 80X 2,5 U7437 C70	SEEGER RING D.80	BAGUE SEEGER D.80	SEEGERRING D.80	ANILLO E. DI 80X 2,5 U7437 C70
17	M19400304R	DISCO ANTICADUTA SFERE	DISCO BALL FALL		SCHIENE	
18	F04010350R	CUSCINETTO 6307C 2HRS L100/50	BEARING 6307C 2HRS L100/50	ROULEMENT 6307C 2HRS L100 50	LAGER 6307	COJINETE 6307C 2HRS L100 50
19	M19400303R	SUPPORTO CUSCINETTO SUPER. TN	BEARING SUPPORT	SUPPORT ROULEMENT	LAGERHALTER	SOPORTE COJINETE
20	M12400124R	COMP.CAMBIO SX	LH COMPLETE GEAR BOX	BOITE DE VIT. COMPL.	WECHSELGETRIEBGE KOMPL. LINKS	CAJA CAMBIO COMPL.
21	F02050204R	ANELLO E. DE 55X 3 U7436 C70	SEEGER RING D.55	BAGUE SEEGER D.55	SEEGERRING D.55	ANILLO D.55
22	M36500314R	DISTANZ. D=67 D=55 L=14.8	SPACER D=67 D=55 L=14.8	ENTRETOISE D=67 D=55 L=14.8	DISTANZSTUECK 67X55,3X14,5	DISTANCIADOR D=67 D=55 L=14.8
23	M36500312R	ROSETTA D=65 D=55 L=0.05	WASHER D=65 D=55 L=0.05	ROSETTE D=65 D=55 L=0.05	SCHEIBE D=65 D=55 L=0.05	ARANDELLA D=65 D=55 L=0.05
24	M36500311R	ROSETTA D=65 D=55 L=0,1	WASHER D=65 D=55 L=0,1	ROSETTE D=65 D=55 L=0,1	SCHEIBE D=65 D=55 L=0,1	ARANDELLA D=65 D=55 L=0,1
25	M36100306R	INGRANAGGIO LATERALE DM	LATERAL GEAR DM	ENGRENAGE LATERAL DM	ZAHNRAD SEITL.	ENGRANAJE
26	M19400308R	FLANGIA INTERNA	INNER FLANGE	FLASQUE INTERIEUR	INNENFLANSCH	BRIDA INTERNA
27	M27100309R	GUARNIZIONE FLEXOID 5/10	GASKET MM.0,5	JOINT MM.0,5	DICHTUNG MM.0,5	JUNTA MM.0,5
31	M36500313R	DISTANZ. D=67 D=55 L=16.5	SPACER D=67 D=55 L=16.5	ENTRETOISE D=67 D=55 L=16.5	DISTANZSTUECK D=67 D=55 L=16.5	DISTANCIADOR D=67 D=55 L=16.5
32	F02050471R	ANELLO E. DI100X 3 U7437 C70	SEEGER RING D.100	BAGUE SEEGER D.100	SEEGERRING D.100	ANILLO SEEGER D.100
33	F04010192R	CUSC.D55 D100 B21 6211 53 KN	BEARING D55 D100 B21 6211 53KN	ROUL. D55 D100 B21 6211 53 KN	LAGER 6211 AG15	COJIN. D55 D100 B21 6211 53 KN
34	M38100214R	ANELLO COMBI 65X85X13/17	OIL SEAL 65X85X13/17 SPEC.	PARE-HUILE 65X85X13/17 SPEC	OELABDICHTUNG 65X85X13/17SPEC.	PARA-ACEITE 65X85X13/17 SPEC.
35	F03010726R	ANELLO OR 123.43X3.53 NBR	GASKET OR 123.43X3.53 NBR	RING OR 123.43X3.53	RING OR 123,43 X 3,53	ANILLO OR 123.43X3.53 NBR
36	M19400307R	FLANGIA SUPP.INFERIORE DM	LOWER FLANGE SUPPORT DM		FLANSCH	
37	F01480123R	ROS.G 12,5X22,9X4 FLZNNC-240H	ELASTIC WASHER 12,5X22,9X4 GV	GROVER RONDELLE M12 ZGP EXTRA	UNTERLEGSCHNEIBE M12 ZGP EXTRA	ARANDELA M12 ZGP EXTRA P.
38	F01010289R	VITE M12X1,25X35	SCREW M12X1,25X35 U5740 10.9DL	VIS M12X1,25X35 U5740 10.9DL	SCHRAUBE M 12X1,25X35	TORN. M12X1,25X35 U5740 10.9DL
39	M19400312R	SUPPORTO COLTELLI LATERALE	LATERAL BLADE SUPPORT	SUPPORT COUTEAU LATERAL	SEITLICH MESSERTRAEGER	SOPORTE CUCHILLO LATERAL
40	M36100227R	COLT.100X15X330 DX QUICK OG	TINE 100X15X330 RH QUICK OG	COUTEAU RAPIDO ONGRIP 15MM DRT	RECHTS 15MM AUF GRIFF ZINKEN	CUCHILLA ON GRIP 15MM DERECHA
41	M36100366R	COLT.100X15X320 DX QUICK >	TINE 100X15X320 RH QUICK	COUTEAU RAPIDO 100X15X320 DRT	MESSER QUICK 100X15X320 RECHTS	CUCHILLA DERECH.QUICK-FIT 15MM
42	M36100228R	COLT.100X15X330 SX QUICK OG	TINE 100X15X330 LH QUICK OG	COUTEAU RAPIDO ONGRIP 15MM GCH	LINKS 15MM AUF GRIFF ZINKEN	CUCHILLA ON GRIP 15MM IZQUIER.
43	M36100367R	COLT.100X15X320 SX QUICK >	TINE 100X15X320 LH QUICK	COUTEAU RAPIDO 100X15X320 GCH	MESSER QUICK 100X15X320 LINKS	CUCHILLA ISQUIR.QUICK-FIT 15MM
44	M36100229R	SUPPORTO COLTELLI CENTRALE PLS	CENTR. BLADE SUPPORT	SUPPORT COUTEAU CENTRAL DMR	ZENTRALMESSERHALTERUNG	SOPORTE CUCHILLO CENTR.
45	M36100394R	PERNO D=40 L=76	PIN D=40 L=76	GOUJON D=40 L=76	STIF D=40 L=76	PERNO D=40 L=76
46	F02100242R	SPINA E.S. 8X 36 U6875 C70 BR	ELASTIC PIN 8X36	GOUJON ELASTIQUE 8X36	SPANNHUELSE 8X36	ESPINA ELASTICA 8X36
47	F02200374R	COPIGLIA R 4X82 ZN	COTTER PIN R 4X82 GV	GOUPILLE 4X82 GALV.	SPLINT 5X100	CHAVETA 4X82
48	M36100386R	MANICO ECCENTRICO ZN	TOOL FOR QUICK-FIT SYSTEM GV	MANIVELLE	KURBEL	MANGO
49	F02100204R	SPINA E.S. 4X 30 U6875 C70 BR	ELASTIC PIN 4X30		SCHEIBE E.S.4X30 U6875 C70 BR	
50	M36100341R	MOLLA X SGANCIO RAPIDO	SPRING QUICK FIT	RESSORT GOUJON RAPIDO	FEDER	MUELLE
51	M26100321R	GUARNIZIONE PER TAPPO OLIO	GASKET	JOINT	KUPFERSCHNEIBE 18	JUNTA
52	F03150625R	TAPPO CARICO/SCARICO M18X1,5	OIL IN/OUT CAP M18X1,5	BOUCHON HUILE CHARGEMEN	OELABLASSPFROPFEN	CORCHO OLEO
53	F03011158R	GUARNIZIONE IN SILICONE D=6	SILIC.GASKET D=6	GARNITURE EN SILICONE D=6	DICHTUNG D=6	JUNTA DE SILICONA D=6
54	F01010039R	VITE M10X1,25X40	SCREW M10X1,25X40 U5740 10.9ZD	VIS M10X1,25X40 U5740 10.9ZD	SCHRAUBE M 10X1,25X40	TORN. M10X1,25X40 U5740 10.9ZD
55	F03150746R	TAPPO CARICO OLIO	OIL INLET CAP	BOUCHON HUILE CHARGEMEN	ÖLEINFÜLLDECKEL KREISELEGGE	CORCHO OLEO
56	F01010244R	VITE M10X1,25X25 8.8 ZN	SCREW M10X1,25X25 8.8 GV	VIS M10X1,25X25 8.8ZN	SCHRAUBE M 10X1,25X25	TORNIL.M10X1,25X25 8.8ZN
57	F01220034R	DADO M10X1,25 8 ZN	NUT M10X1,25 8 GV	ECROU M10X1,25 8GALV.	SELBSTSP.MUTT. M10X1,25 980-V	TUER.M10X1,25 8 ZB
58	M12423058R	CASSONE RICAMBI SCM DX 2300	R.SP.PARTS COMPL.BOX SCM 2300			
59	M12425058R	CASSONE RICAMBI SCM DX 2500	R.SP.PARTS COMPL.BOX SCM 2500			
60	M12430058R	CASSONE RICAMBI SCM DX 3000	R.SP.PARTS COMPL.BOX SCM 3000		KASTEN ERSATZ SCM RECHTS2500	

TAV.080

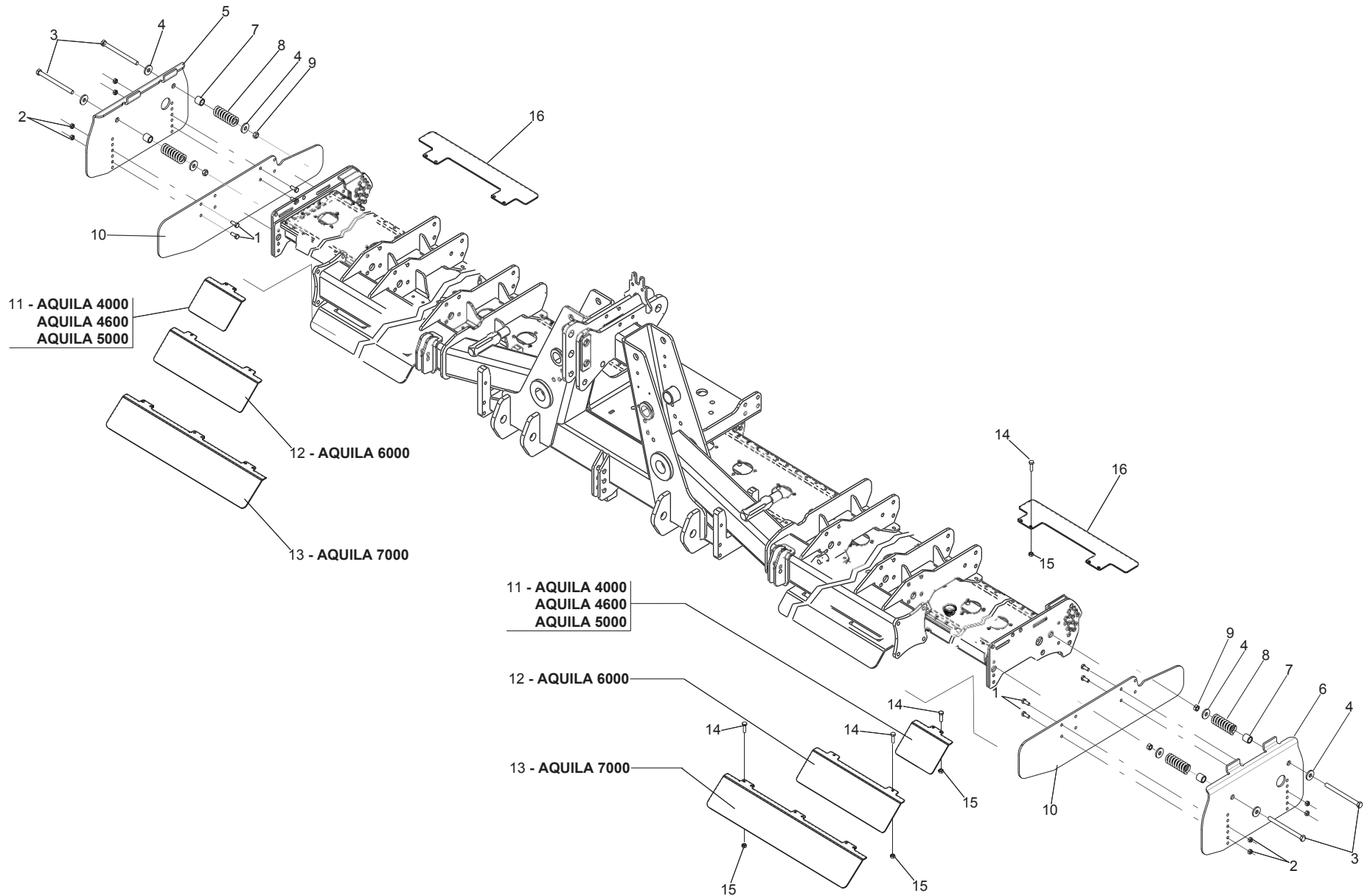


**CORPO TRASMISSIONE
TRANSMISSION UNIT**

TAV.080

Pos.	Cod.	Descrizione	Description	Description	Benennung	Description
62	M12423059R	CASSONE RICAMBI SCM SX 2300	L.SP.PARTS COMPL.BOX SCM 2300			
63	M12425059R	CASSONE RICAMBI SCM SX 2500	L.SP.PARTS COMPL.BOX SCM 2500		KASTEN ERSATZ SCM LINKS 2500	
64	M12430059R	CASSONE RICAMBI SCM SX 3000	L.SP.PARTS COMPL.BOX SCM 3000			
66	M36100312R	FERMO VITE COLTELLI	KNIVES FASTENING BOLT	ETRIER DE SERRAGE COUTEAUX DM	DOPPELSICHERUNGSMUTTER DM	CLAUSURA TORNILLO CUCHILLA
67	M19400302R	SUPPORTO COLTELLI CENTRALE	CENTRAL BALDE SUPPORT		ZENTR. MESSERHALTERUNG	
68	M36100211R	COLT.100X12X300 SX 60M16 >	TINE 100X12X300 LH 60M16	COUTEAUX DM 100X12 GAUCHE	LINKES MESSER DM 12 MM	CUCHILLO IZQUIERDO
69	M36100210R	COLT.100X12X300 DX 60M16 >	TINE 100X12X300 RH 60M16	COUTEAUX DM 100X12 DROIT	RECHTES MESSER DM 12 MM	CUCHILLO DERECHO 100X12
70	M36100332R	SUPPORTO COLTELLI LATERALE	LATERAL BLADE SUPPORT	SUPPORT COUTEAU LATERAL	SEITLICH MESSERTRAEGER	SOPORTE CUCHILLO LATERAL
71	F20110044R	VITE M16X1,5X50	SCREW M16X1,5X50 SPEC 12.9 ZF	VIS M16X1,5X50 SPEC 12.9 ZF	SCHRAUBE M16X50 12.9	TORNIL. M16X1,5X50 SPEC12.9 ZF
72	M36100304R	DISTANZIALE ROTORI LATERALI	SPACER		DISTANZSTUECK	
73	M12423018R	CASSONE RICAMBI SCM DX 2300	R.SP.PARTS COMPL.BOX SCM 2300			
74	M12425018R	CASSONE RICAMBI SCM DX 2500	R.SP.PARTS COMPL.BOX SCM 2500		KASTEN ERSATZ SCM RECHTS2500	
75	M12430018R	CASSONE RICAMBI SCM DX 3000	R.SP.PARTS COMPL.BOX SCM 3000		KASTEN ERSATZ SCM RECHTS3000	
76	M12435018R	CASSONE RICAMBI SCM DX 3500	R.SP.PARTS COMPL.BOX SCM 3500			
77	M12423019R	CASSONE RICAMBI SCM SX 2300	L.SP.PARTS COMPL.BOX SCM 2300			
78	M12425019R	CASSONE RICAMBI SCM SX 2500	L.SP.PARTS COMPL.BOX SCM 2500		KASTEN ERSATZ SCM LINKS 2500	
79	M12430019R	CASSONE RICAMBI SCM SX 3000	L.SP.PARTS COMPL.BOX SCM 3000			
80	M12435019R	CASSONE RICAMBI SCM SX 3500	L.SP.PARTS COMPL.BOX SCM 3500			
81	M36100223R	COLT.100X12X306 DX 60M16 TG >	TINE 100X12X306 RH 60M16 TG	COUTEAU DM 12MM TUNGSTENE DRT		
82	M36100224R	COLT.100X12X306 SX 60M16 TG >	TINE 100X12X306 LH 60M16 TG	COUTEAU DM 12MM TUNGSTENE GCH		
83	M36100285R	COLT.100X15X320 DX QUICK TG >	TINE 100X15X320 RH QUICK TG	COUTEAU DRT QUICK100X15X320TUN	RECHTS MESSER 100X15X320 TUNGS	CUCHILLA DER.QUICK-FIT TUNGST.
84	M36100286R	COLT.100X15X320 SX QUICK TG >	TINE 100X15X320 LH QUICK TG	COUTEAU GCH QUICK100X15X320TUN	LINKES MESSER 100X15X320 TUNGS	CUCHILLA IZ.QUICK-FIT TUNGST.
85	M26420582R	COMP.CORPO TRASMISSIONE L=2008	TRANSMISSION BOX L=2008	BOITE DE TRANSMISSION L=2008	ANTRIEBSKASTEN L=2008	CUERPO TRASMISSION L=2008
86	M23420510R	COMP.COPERCHIO C.TRASM.L=1970>	UPPER PLATE L=1970	CAPOT SUPERIEUR L=1970	OBERBLECH L=1970	PLANCHA SUPERIOR L=1970
87	M12420058R	CORPO TRSM DX 2000 NO RAP.RIC.	TRANSM.BODY RIGHT 2500 NO RAP.			
88	M12420059R	CORPO TRSM SX 2000 NO RAP.RIC.	TRANSM.BODY LEFT 2000 NO RAP.			
89	M12420018R	CORPO TRSM DX 2000 RIC.	TRANSM.BODY RIGHT 2000 RIC.			
90	M12420019R	CORPO TRSM SX 2000 RIC.	TRANSM.BODY LEFT 2000 RIC.			

TAV.090

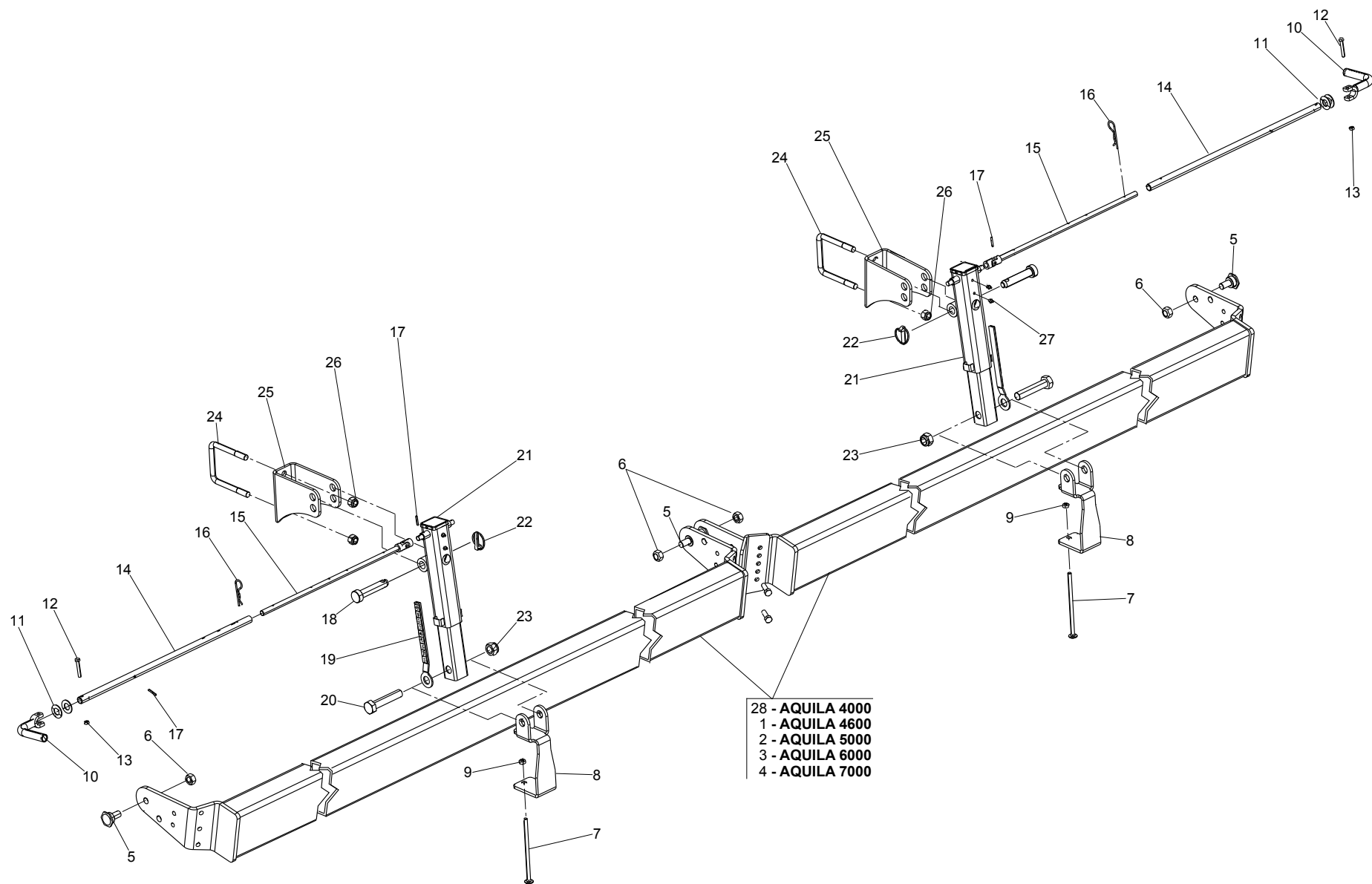


**PROTEZIONI
PROTECTIONS**

TAV.090

Pos.	Cod.	Descrizione	Description	Description	Benennung	Description
1	F01010283R	VITE M12X1,25X30 8.8 ZN	SCREW M12X1,25X30 8.8 GV	VIS M12X1,25X30 8.8ZN	SCHRAUBE M 12X1,25X30	TORNIL.M12X1,25X30 8.8ZN
2	F01220047R	DADO M12X1,25 8 ZN	NUT M12X1,25 8 GV	ECROU M12X1,25 8ZN	SELBSTSP.MUTTER M12X1,25 980-V	TUERCA M12X1,25 8 ZN
3	F01010137R	VITE M16X1,5X210 8.8 ZN	SCREW M16X1,5X210 8.8 GV	VIS M16X1,5X210 U5738 8.8ZN	SCHRAUBE M 16X1,5X210	TORNIL.M16X1,5X210 U5738 8.8ZN
4	F01500023R	RONDELLA 17X45X6	WASHER 17 X45X6	RONDELLE 17 X45X6	ELASTISCHE SCHEIBE	WASHER 17 X45X6 D6340 C50 ZD
5	M26400411R	PROTEZIONE LATERALE DX	RIGHT SIDE PROTECTION	PROTECTION LAT.DROITE	RECHTE SEITENSCHUTZ	PROTECCION LATERAL DERECHO
6	M26400412R	PROTEZIONE LATERALE SX	LEFT SIDE PROTECTION	PROTECTION LAT. GAUCHE	SEITENSCHUTZ LINKS	PROTECCION LATERAL IZQUIERDO
7	M36100392R	DISTANZIALE D=32 D=22,5 L=32	SPACER	ENTRETOISE D=32 D=22,5 L=32	DISTANZSTUECK	DISTANCIADOR D=32 D=22,5 L=32
8	M24100569R	MOLLA SUPERIORE MARTINETTO	SPRING	RESSORT	FEDER	MUELLE
9	F01220070R	DADO M16X1,5 10 ZN	NUT M16X1,5 10 GV	ECROU M16X1,5 10ZN	MUTTER M16X1,5	TUERCA M16X1,5 10ZN
10	M26400413R	PROTEZIONE LATERALE INFERIORE	BOTTOM SIDE PROTECTION	PROTECTION LAT.INFERIEUR	UNTERE SEITENSCHUTZ	PROTECCION LATERAL INFERIOR
11	M73400503R	PROTEZIONE ANTERIORE L=310	FRONT PROTECTION L=310		SCHUTZ ANTERIORE L=310	
12	M73400508R	PROTEZIONE ANTERIORE L=742	FRONT PROTECTION L=742		SCHUTZ ANTERIORE L=742	
13	M27400550R	PROTEZIONE CE ANTERIORE	PROTECTION CE ANTERIOR			
14	F01010262R	VITE M10X1,25X50 8.8 ZN	SCREW M10X1,25X50 8.8 GV	VIS M10X1,25X50 U5740 8.8ZN	SCHRAUBE M 10X1,25X50	TORNIL.M10X1,25X50 U5740 8.8ZN
15	F01200048R	DADO M10X1,25 8 GZN	NUT M10X1,25 8 GV	ECROU M10X1,25 U5587 8GGALV.	MUTTER M10X1,25	TUERCA M10X1,25
16	M12400923R	PROTEZIONE CE POSTERIORE	REAR PROTECTION	PROTECTION ARRIERE	HINTERER SCHUTZ	PROTECCION TRASERA

TAV.100

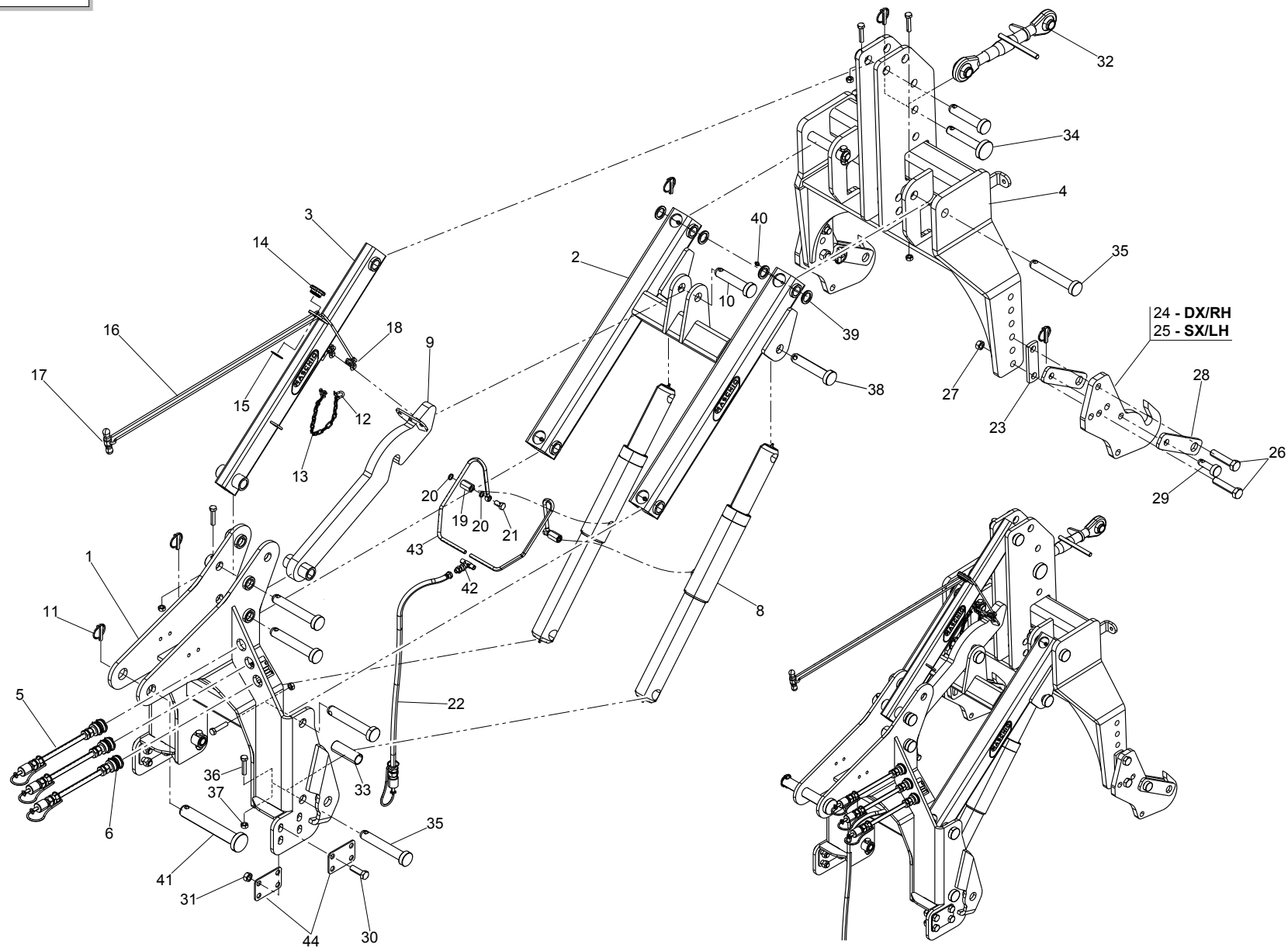


**BARRA LIVELLATRICE
LEVELING BAR**

TAV.100

Pos.	Cod.	Descrizione	Description	Description	Benennung	Description
1	M23423783R	BARRA LIVELLATRICE 2300	REAR BAR 2300	BARRE ARRIERE 2300	KOMPL. HINTERE SCHINE 2300	BARRA TRASERA 2300
2	M23425783R	BARRA LIVELLATRICE 2500	REAR BAR 2500	BARRE ARRIERE 2500	KOMPL. HINTERE SCHINE 2500	BARRA TRASERA 2500
3	M23430783R	BARRA LIVELLATRICE 3000	REAR BAR 3000	BARRE ARRIERE 3000	KOMPL. HINTERE SCHINE 3000	BARRA TRASERA 3000
4	M23435783R	BARRA LIVELLATRICE 3500	REAR BAR 3500	BARRE ARRIERE 3500	KOMPL. HINTERE SCHINE 3500	BARRA TRASERA 3500
5	M23400445R	PERNO ESAGONALE M 18X1,5 ZN	EX.PIN M 18X1,5 GV	GOUJON M 18X1,5	PLEUELBOLEN M 18X1,5	PERNO M 18X1,5
6	F01220081R	DADO M18X1,5 8 ZN	NUT M18X1,5 8 GV	ECROU M18X1,5 D980 8ZN	SELBSTSP.MUTT. M18X1,5 980-V	TUERCA M18X1,5 D980 8ZN
7	F01060209R	VITE M10X1,5X200 8.8 ZN	SCREW M10X1,5X200 8.8 GV	VIS M10X1,5X200 U5731 8.8ZN	SCHRAUBE M10X1,5X200 U5731 8.8	TORN. M10X1,5X200 U5731 8.8ZN
8	M43400464R	PIASTRA ATTACCO MARTINETTO	PLATE PF JACK ATTACK		WINDEHALTERUNG PLATTE	
9	F01220033R	DADO M10X1,5 8 ZN	NUT M10X1,5 8 GV	ECROU M10X1,5 8GALV.	MUTTER M10	TUERCA M10X1,5 8
10	M36200808R	COMP. MANICO VITE " >	HANDLE SCREW		REGULIERUNGHEFT	
11	F01460051R	MOLLA A TAZZA 40X20,3X2 ZN	BELLEV.SPRING 40X20,3X2 GV		ELASTISCHE SCHEIBE	
12	F01020452R	VITE M8X1,25X50 8.8 ZN	SCREW M8X1,25X50 8.8 GV	VIS M8X1,25X50 U5739 8.8ZN	SCHRA. M8X1,25X50 U5739 8.8 ZN	TORNIL.M8X1,25X50 U5739 8.8ZN
13	F01220022R	DADO M8X1,25 8ZN	NUT M8X1,25 8 GV	CROU M8X1,25 ZN	SELBSTSP.MUTT. M8X1,25 980-V	TUERCA M8X 1,25 8 ZN
14	M12400460R	ASTA ESTERNA	EXTERNAL BEAM		AUSSENHOLM	
15	M12400461R	COMP.ASTA INTERNA	INTERNAL BEAM ASSEMBLY		INNENHOLM	
16	F02200374R	COPIGLIA R 4X82 ZN	COTTER PIN R 4X82 GV	GOUPILLE 4X82 GALV.	SPLINT 5X100	CHAVETA 4X82
17	F02100086R	SPINA E.P. 5X30 C70 ZN	PIN E.H. 5X30 C70 GV	FICHE EL. 5 X30 DIN 1481 ZN	SPANNSTIFT 5 X30 DIN 1481 ZN	CLAVIJA EL.P. 5X 30 U6873 C70
18	F20100049R	PERNO D22 L86 C43 TEST.D35 ZN	PIN D22 L86 C43 TEST.D35 GV	GOUJON D22 L86 C43 TEST.D35 ZN	VERBINDUNGSBOLZEN SCHUTZHOLM	PERNO D22 L86 C43 TEST.D35 ZN
19	M23400945R	COMP.ASTA REGOLAZ. MARTINETTI	RULER ASSEMBLY		SKALA WALZENVERSTELLUNG	
20	F01010194R	VITE M22X1,5X110 8.8 ZN	SCREW M22X1,5X110 8.8 GV	VIS M22X1,5X110 U5738 8.8ZN	SCHRAUBE M 22X1,5X110	TORNIL.M22X1,5X110 U5738 8.8ZN
21	M23400917R	MARTINETTO REG. 180 - 330	MECHANICAL ADJUSTER 180 - 330			
22	F02200529R	SPINA SCATTO D.11 H58 ZN	SNAP PIN D.11 H58 GV	FICHE A DETENTE D.11 H58 ZN	EINRASTSTIFT D.11 ZB	CLAVIJA DE MUELLE D.11 H58 ZN
23	F01230269R	DADO M22X1,5 CL8 ZN	NUT M22X1,5 CL8 GV	ECROU M22X1,5 CL8 ZN	SELBSTSP.MUTT. M22X1,5 980-V	TUERCA M22X1,5 CL8 ZN
24	F20110800R	CAV.R.B=100 M=16X2 L=135	U BOLT R.B=100 M=16X2 L=135	ATTEL.B=100 M=16X2 L=135	U-B GEL F. KR MELSCHIENE	PERNO U B=100 M=16X2 L=135
25	M23400444R	STAFFA ATTACCO MARTINETTO	ADJUST HITCH PLATE		BUEGELLINK	
26	F01220266R	DADO M16X2 8 ZN	NUT M16X2 8 GV	ECROU M16X2 8ZN	MUTTER M16X2 8 ZN	TUERCA M16X 2 8 ZN
27	F01100048R	ING.M 8X1,25 7663A 9SMNPB28 Z>	GREASE NIPPLE M8X1,25 U7663A	GRAISSEUR A BILLES M8X1,25	SCHMIERNIPPEL M8 X 1-25 A	ENG.M 8X1,25 7663A 9SMNPB28 Z
28	M23420783R	BARRA LIVELLATRICE 2000	REAR BAR 2000	BARRE ARRIERE 2000	KOMPL. HINTERE SCHINE 2000	BARRA TRASERA 2000

TAV.110



**ATTACCO SEMINATRICE IDRAULICO
SIDE DRILL COUPLING**

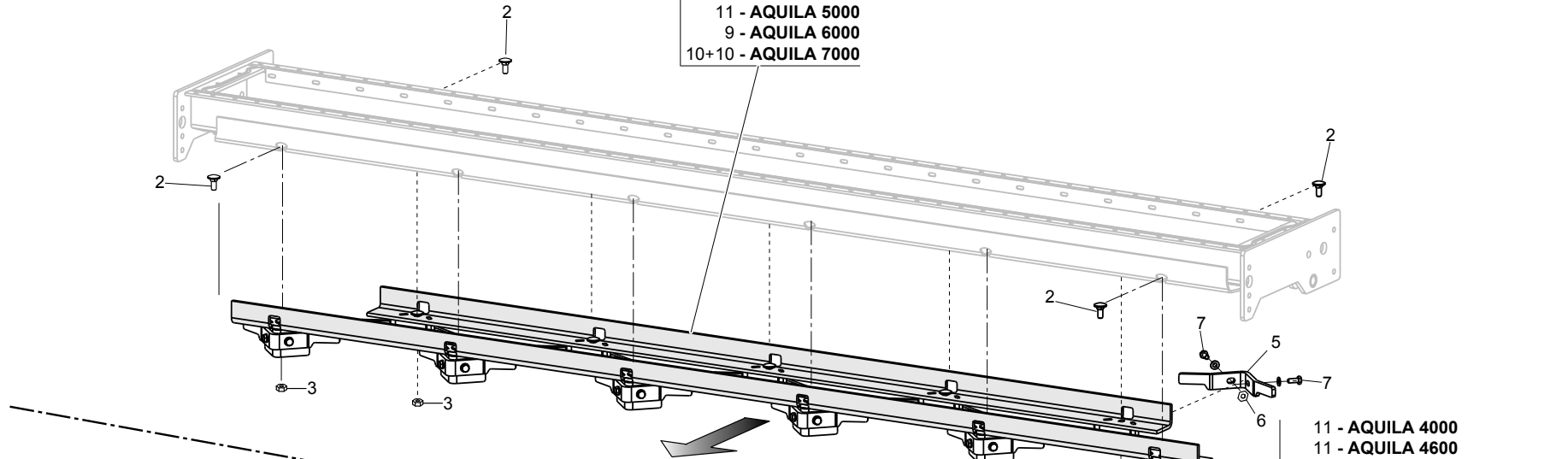
TAV.110

Pos.	Cod.	Descrizione	Description	Description	Benennung	Descripcion
1	M47400601R	TELAIO ASI	FRAME ASI			
2	M47400602R	TELAIO MOBILE INFERIORE	LOWER MOBILE FRAME	CHÂSSIS MOBILE INFERIEUR		BAST.MÓVIL INFERIOR
3	M58100714R	BRACCIO SUPERIORE	UPPER ARM			
4	M47400603R	TELAIO TERZO PUNTO MOBILE	3P HITCH MOBILE FRAME		3P BOCK MOBILE RAHMEN	
5	M58100793R	TUBAZIONE IDRAULICA L=2300	HYDRAULIC TUBE L=2300	TUBE HYDRAUL. L=2300	HYDRAUL. ROHR L=2300	TUBO HYDRAULICO L=2300
6	F02050157R	ANELLO SEEGER D.38 UNI 7435	ELAST.RING DE38X1,75 U7435 C70	BAGUE EL.DE38X1,75 U7435 C70	SEEGERRING D.38	ANILLO EL.DE38X1,75 U7435 C70
8	M12400729R	MARTINETTO A.S.I.	HYDRAULIC CYLINDER	CILINDRE HYDRAULIQUE	HYDR. ZYLINDER	PISTON HYDRAULICO
9	M58100762R	PIATTO DI AGGANCIO	PLATE	PLAT	PLATTE	PLATO
10	F20100074R	PERNO D28 L109 C43 SPINA 3°P>	PIN D28 L109 C43 SPINA 3 P.	GOUJON D28 L109 C43 SPINA 3 P.	VERB.BOLZEN SCHUTZHOLM	PERNO D28 L109 C43 SPINA 3 P.
11	F02200529R	SPINA SCATTO D.11 H58 ZN	SNAP PIN D.11 H58 GV	FICHE A DETENTE D.11 H58 ZN	EINRASTSTIFT D.11 ZB	CLAVIJA DE MUELLE D.11 H58 ZN
12	F02250601R	GRILLO M5 ZN	SHACKLE M5 GV	U-CROCHET M5	U-HACKEN M5	U-GANCIO M5
13	M36200144R	CATENA A 23 ANELLI ZN	23 RINGS CHAIN GV	CHAINE	KETTEN	CADENA
14	M62100803R	PASSACAVO AGGANCI	BUSHING	BAGUE	BUCHSE	CASQUILLO
15	F02050148R	ANELLO E. DE 35X 1,5 U7435 IX	ELAST. RING DE 35X1,5 U7435 IX	BAGUE ELAST.DE 35X1,5 U7435 IX	RING E. DE 35X 1,5 U7435 IX	ANILLO ELAST.DE35X1,5 U7435 IX
16	M58100779R	CAVO PER AGGANCI	CABLE	CABLE	KABEL	CABLE
17	F05150114R	MANIGLIA CON FORO D=8	HANDLE	POIGNEE	HANDGRIFF	MANILLA
18	F02200760R	MORSETTO X FUNE D.6 ZN	TERMINAL D.6 GV	BORNE DIN 741	KLEMME DIN 741	CORSE DIN 741
19	F03150498R	VALVOLA DI BLOCCO AUTOMAT.ZN	AUTOMATIC LOCKING VALVE GV	SOUPEPE D'ARRET AUTOMATIQUE	AUTOM. VENTIL	VALVULA DE CRIERRE AUTOMATICA
20	F03020069R	RONDELLA AUTO. 1 4	BONDED WASHER 1 4	BONDED RONDELLE 1 4	DICHTSCHEIBE 1 4	BONDED ARANDELA 1 4
21	F03151051R	VITE FORATA 1 4 =24 32	DRILLED SCREW 1 4 =24 32	VIS PERFORÉE 1 4 =24 32	PIERCED SCHRAUBE 1 4 GAS	TORNILLO PERFORADO 1 4 =24 32
22	M70100568R	COMP. TUBAZIONE IDR. L=2800	HYDRAULIC TUBE	TUBE HYDRAUL.	HYDRAULIKSCHLAUCH	TUBO HYDRAULICO
23	M36200982R	RINFORZO FORI GANCIO	REINFORCEMENT	REINFORCEMENT	VERSTAERKUNG	REFUERZO
24	M58100796R	GANCIO DX	RIGHT HOOK SEEDRILL	CROCHET DROIT ATT.SEM.	RECHTS HACKEN ANBAUTEIL	GANCIO DERECHO ENG.SEM.
25	M58100797R	GANCIO SX	LEFT HOOK SEEDRILL	CROCHET GAUCHE ATT.SEM.	LINKS HACKEN ANBAUTEIL	GANCIO IZQUIERDO ENG.SEM.
26	F01010173R	VITE M20X1,5X90 8.8 ZN	SCREW M20X1,5X90 8.8 GV	VIS M20X1,5X90 8.8ZN	SCHRAUBE M20X1,5X90	TORNILLO M20X1,5X90 8.8 GV
27	F01220093R	DADO M20X1,5 8 ZN	NUT M20X1,5 8 GV	ECROU M20X1,5 8ZN	SELBSTSPERR.MUTTER M20X1,5	TUERCA M20X1,5 8ZN
28	M58100795R	PIATTO COLLEGAMENTO	PLATE	PLAQUETTE	PLATTE	PLAQUITA
29	F20100034R	PERNO D19 L40 C43 TEST.D35 ZN	PIN D19 L40 C43 TEST.D35 GV	GOUJON D19 L40 C43 TEST.D35 ZN	STIFT D=19 L=46	PERNO D19 L40 C43 TEST.D35 ZN
30	F20110044R	VITE M16X1,5X50	SCREW M16X1,5X50 SPEC 12.9 ZF	VIS M16X1,5X50 SPEC 12.9 ZF	SCHRAUBE M16X50 12.9	TORNIL. M16X1,5X50 SPEC12.9 ZF
31	F01220070R	DADO M16X1,5 10 ZN	NUT M16X1,5 10 GV	ECROU M16X1,5 10ZN	MUTTER M16X1,5	TUERCA M16X1,5 10ZN
32	F02450015R	MART M.L= 330 L= 270 D=25,4 ZG	TIE-ROD L.330 L.270 D=25,4 ZG			
33	M58100757R	DISTANZ.D=33,7 D=28,5 L=100	SPACER 33,7X28,5X100	ENTRETOISE 33,7X28,5X100	DISTANZSTUECK 33,7X28,5X100	DISTANCIADOR 33,7X28,5X100
34	F20100133R	PERNO D25 L122 C43 TEST.D60 ZN	PIN D25 L122 C43 TEST.D60 GV	GOUJON D25 L122 C43 TEST.D60ZN	BOLZEN D25 L128 ZN	PASADOR D25 L122 C43 TEST.D60
35	F20100138R	PERNO D28 L154 C43 TEST.D60 ZN	PIN D28 L154 C43 TEST.D60 GV	GOUJON D28 L154 C43 TEST.D60ZN	BOLZEN D28 L154 C40 ZN	PASADOR D28 L154 C43 TEST.D60
36	F01010056R	VITE M12X1,25X55 8.8 ZN	SCREW M12X1,25X55 8.8 GV	VIS M12X1,25X55 U5738 8.8ZN	SCHRAUBE M 12X1,25X55	TORNIL.M12X1,25X55 U5738 8.8ZN
37	F01220047R	DADO M12X1,25 8 ZN	NUT M12X1,25 8 GV	ECROU M12X1,25 8ZN	SELBSTSP.MUTTER M12X1,25 980-V	TUERCA M12X1,25 8 ZN
38	F20100075R	PERNO PER BIELLA D.28 ZN	PIN PER BIELLA D.28 GV	GOUJON PER BIELLA D.28 ZN	BOLZEN D.28 ZN	PERNO PER BIELLA D.28 ZN
39	M58100736R	DISTANZ. D=42,4 D=28,5 L=4,5ZN	SPACER D=42,4 D=28,5 L=4,5 GV	ENTRET.D=42,4 D=28,5 L=4,5ZN	DISTANZ. D=42,4 D=28,5 L=4,5Z	DISTANC. D=42,4 D=28,5 L=4,5ZN
40	F01100048R	ING.M 8X1,25 7663A 9SMNPB28 Z>	GREASE NIPPLE M8X1,25 U7663A	GRAISSEUR A BILLES M8X1,25	SCHMIERNIPPEL M8 X 1-25 A	ENG.M 8X1,25 7663A 9SMNPB28 Z
41	F20100142R	PERNO D36 L208 C43 TEST.D60 ZN	PIN D36 L208 C43 TEST.D60 GV	GOUJON D36 L208 C43 TEST.D60ZN	BOLZEN D36 L208 C40 ZN	PASADOR D36 L208 C43 TEST.D60
42	F03150879R	ADATT. A T DA 1/4 MM-M >	T CONNECTION 1/4"	CONNECTION A T 1/4"	T VERBINDUNG 1/4"	JUNTURA A T 1/4"
43	F03050170R	TUBO 2SN 1/4" FD1/4 FB1/4 650	TUBE 2SN 1/4" FD1/4 FB1/4 650	TUBE 2SN 1/4" FD1/4 FB1/4 650	HYDRAUL. ROHR L.650	TUBO 2SN 1/4" FD1/4 FB1/4 650
44	M47400617R	PIASTRA DISTANZIALE	SPACER PLATE			

TAV.120

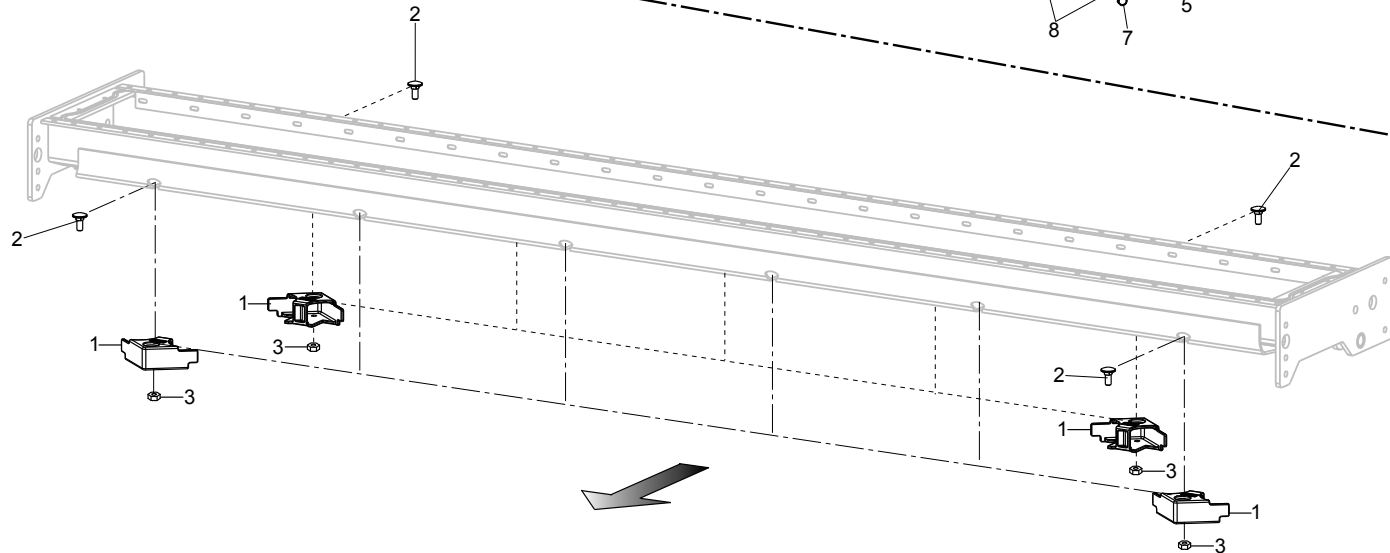
- 10 - AQUILA 4000
- 11 - AQUILA 4600
- 11 - AQUILA 5000
- 9 - AQUILA 6000
- 10+10 - AQUILA 7000

AQUILA (OPTIONAL)



- 11 - AQUILA 4000
- 11 - AQUILA 4600
- 9 - AQUILA 6000
- 12 - AQUILA 5000
- 10+11 - AQUILA 7000

AQUILA RAPIDO PLUS

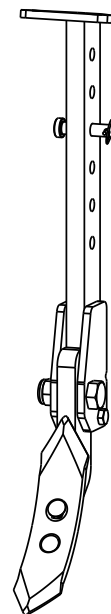
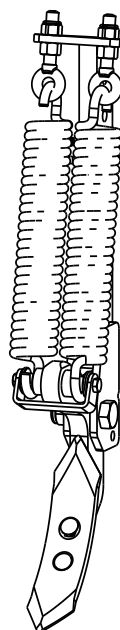
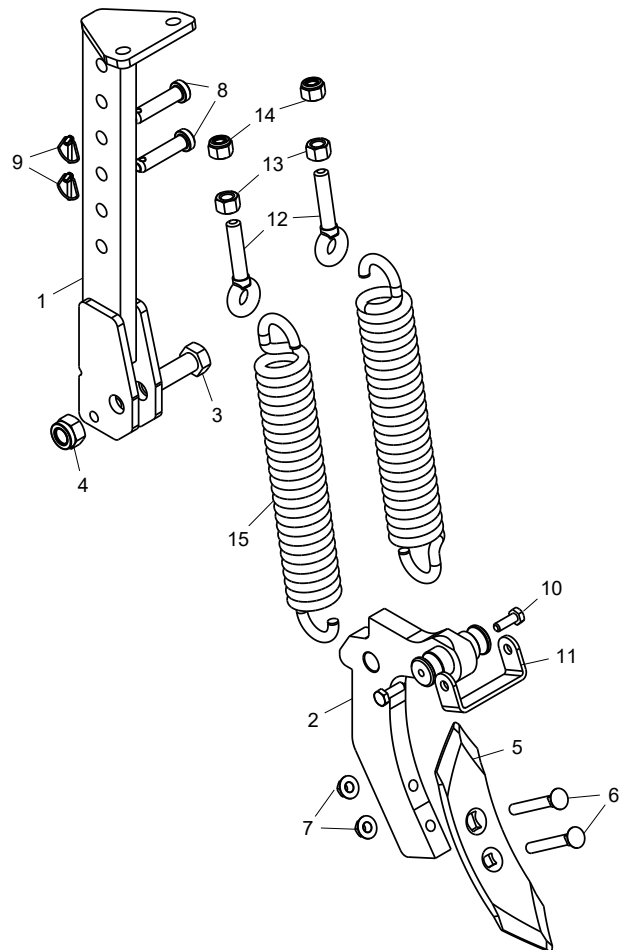


**DEFLETTORI CUNEI
CARTER DEFLECTOR**

TAV.120

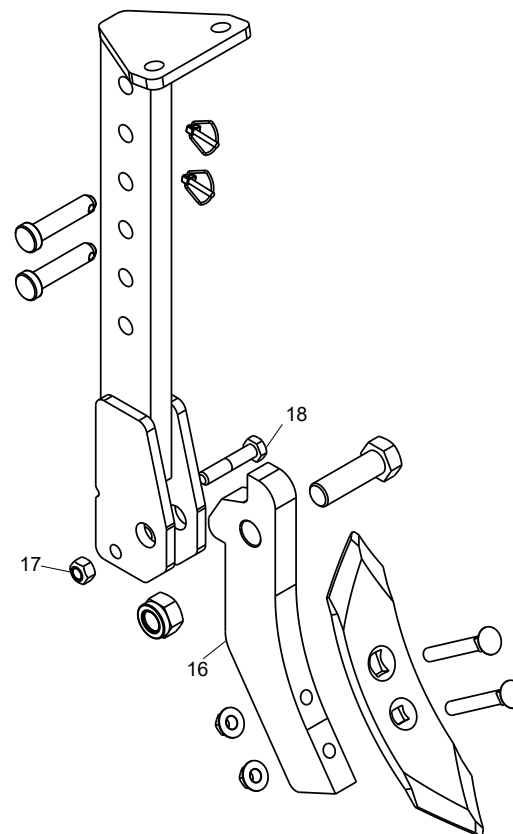
Pos.	Cod.	Descrizione	Description	Description	Benennung	Description
1	M12400995R	CUNEO PLUS VERSIONE RINFORZAT>	STIFFENING WEDGE	COIN DE RENFORCEMENT	VERSTAERKUNGSKEIL	CUÑA DE REFUERZO
2	F01060206R	VITE M12X1,75X30 8.8 ZN	SCREW M12X1,75X30 8.8 GV	VIS M12X1,75X30 U5731 8.8ZN	SCHRAUBEM12X1,75X30	TORN.M12X1,75X30 U5731 8.8ZN
3	F01220048R	DADO M12X1,75 8 ZN	NUT M12X1,75 8 GV	ECROU M12X1,75 8ZN	SCHEIBE M12X1,75 8 ZN	TUERCA M12X1,75 8 ZN
5	M26400815R	DEFLETTORE CUNEO	WEDGE DEFLECTOR		GEHAEUSE DEFLEKTOR	
6	F01260049R	DADO FL.M10X1.5 CH15 8ZN	NUT FL.M10X1.5 CH15 8 GV	ECROU FL.M10X1.5 CH15	MUTTER M10X1.5 CH15 D6923 8 ZN	TORNIL. M10X1,5X25 8.8ZN
7	F01020472R	VITE M10X1,5X258.8 ZN	SCREW M10X1,5X25 8.8 GV	VIS M10X1,5X25 8.8ZN	SCHRAUBE 10X25	ARAND.M10 10,5X 18X 2 U6592 ZN
8	F01410062R	ROS.M10 10,5X18X2 ZN	WASHER M10 10,5X18X2 GV	RONDELLE M10 10,5X 18X 2	SCHEIBE M10 10,5X18X2 U6592 ZN	
9	M26425806R	PLUS SALDATO 2500	PLUS WELDED L=--		PLUS GESCHWEISST L=--	
10	M26418806R	PLUS SALDATO 1800	PLUS WELDED L=--		PLUS GESCHWEISST L=--	
11	M26420806R	PLUS SALDATO 2000	PLUS WELDED L=--		PLUS GESCHWEISST L=--	
12	M26430806R	PLUS SALDATO 3000	PLUS WELDED L=--		PLUS GESCHWEISST L=--	

**ROMPITRACCIA A MOLLE
SAFETY SPRINGS TRACK ERADICATOR**



OPTIONAL

**ROMPITRACCIA A BULLONE DI TRANCIO
SAFETY SHEAR BOLT TRACK ERADICATOR**

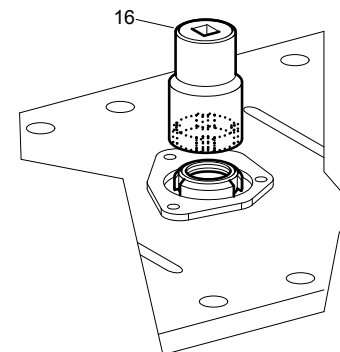
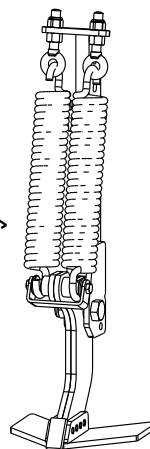
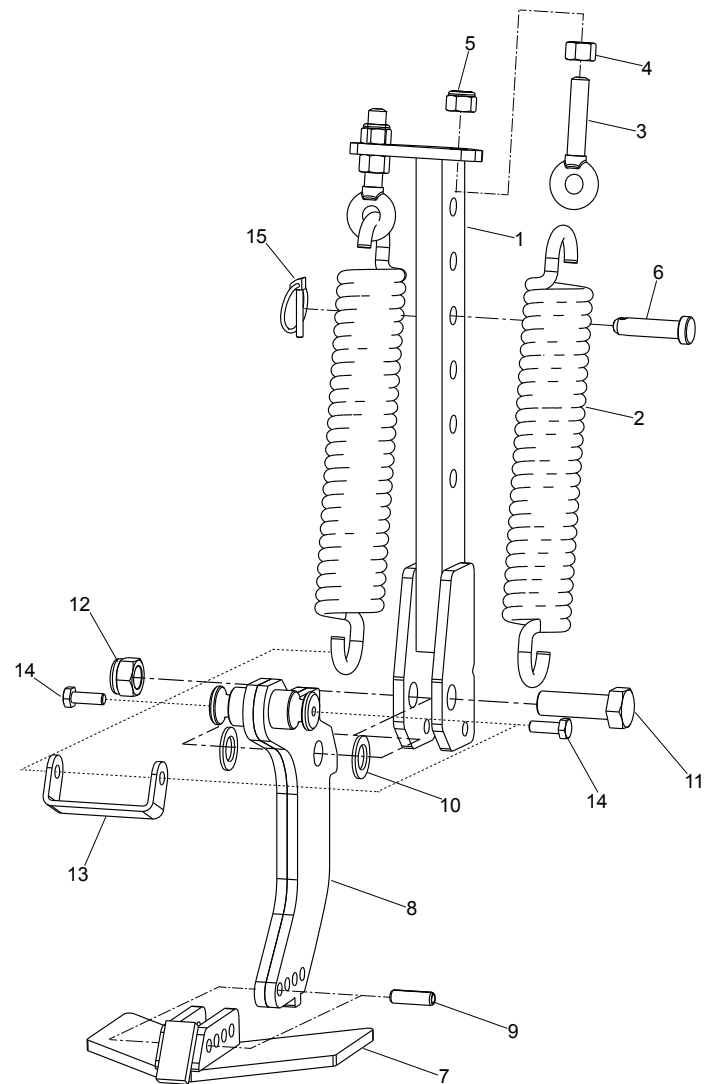


**ROMPITRACCIA OPTIONALS
OPTIONAL TRACK ERADICATORS**

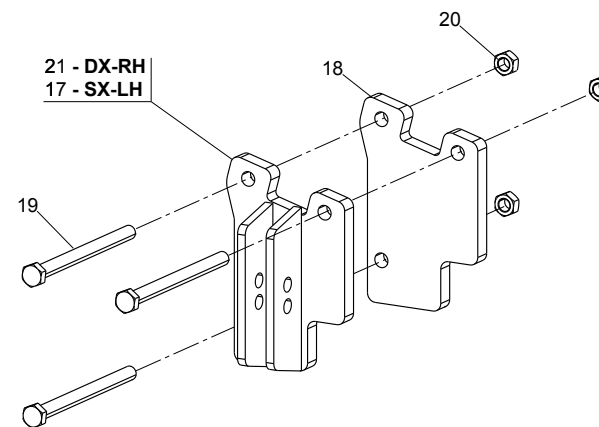
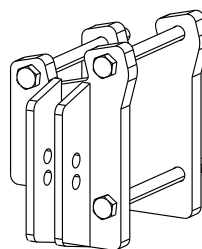
TAV.130

Pos.	Cod.	Descrizione	Description	Description	Benennung	Description
1	M35400602R	COMP.SUPP.ANCORA ROMPITRACCIA	WHEEL TRACK ERADIC.SUB.SUPPORT		HALTER FÜR SPURLOCKERER	
2	M35400673R	ROMPITRACCIA X MOLLE CON PERNO	WHEEL TRACK ERAD.SPRING W/PIN			
3	F01010398R	VITE M22X1,5X70 8.8 ZN	SCREW M22X1,5X70 8.8 GV	VIS M22X1,5X70U5740 8.8ZN	SCHR.M22X1,5X 70 U5740 8.8 ZB	TORNILLO M22X1,5X70U5740 8.8ZN
4	F01230269R	DADO M22X1,5 CL8 ZN	NUT M22X1,5 CL8 GV	ECROU M22X1,5 CL8 ZN	SELBSTSP.MUTT. M22X1,5 980-V	TUERCA M22X1,5 CL8 ZN
5	F20120009R	VOMERINO	PLOWSHARE		PFLUGSCHAR	
6	F01060129R	VITE M12X1,75X90 SPEC 10.9 ZN	SCREW M12X1,75X90 SPEC 10.9 GV	VIS M12X1,75X90 SPEC 10.9ZN	SCHRAUBE M12X1,75X90	TORN. M12X1,75X90 SPEC 10.9ZN
7	F01260060R	DADO M12	NUT M12	ECROU M12 8.8ZG	MUTTER M12	TUERCA M12 8.8ZG
8	F20100021R	PERNO D16 L70 C40 TEST.D25 ZN	PIN D16 L70 C40 TEST.D25 GV	GOUJON D16 L70 C40 TEST.D25 ZN	BOLZEN D16 L70 C40 TEST.D25 ZN	PASADOR D16 L70 C40 TEST.D25
9	F02200452R	SPINA SCATTO D.4,4 B 80 ZN	SNAP PIN D4.4 B 80 GV	FICHE A DETENTE D4.4 B 80 ZN	EINRASTSTIFT D 4-4 B 80	CLAVIJA DE MUELLE D4,4 B 80 ZN
10	F01020476R	VITE M10X1,5X308.8 ZN	SCREW M10X1,5X308.8 GV	VIS M10X1,5X30 U5739 8.8ZN	SCHRAUBE M 10X30	TORNIL. M10X1,5X30 U5739 8.8ZN
11	M73400637R	PROTEZIONE MOLLE	SAFETY SPRING		SICHERHEITSFEDER	
12	M12400607R	TIRANTE M16	STRETCHER	TENDEUR	VERSTAERKUNGSROHR	TENSOR
13	F01200110R	DADO M16X2 CL8 ZN 6.8ZN	NUT M16X2 CL8 GV 6.8 GV	ECROU M16X2 U5587 CL8 ZN 6.8ZN	MUTTER M16	TUERCA M16X2 U5587 CL8 ZN 6.8Z
14	F01230085R	DADO M16X2 10 ZN	NUT M16X2 10 GV	ECROU M16X2 10ZN	MUTTER M16X2 8 ZN	TUERCA M16X2 10ZN
15	M12400612R	MOLLA	SPRING		FEDER	
16	M35400662R	ROMPITRACCIA LATERALE	LATERAL WHEEL TRACK ERADICATOR			
17	F01220048R	DADO M12X1,75 8 ZN	NUT M12X1,75 8 GV	ECROU M12X1,75 8ZN	SCHEIBE M12X1,75 8 ZN	TUERCA M12X1,75 8 ZN
18	F01020160R	VITE M12X1,75X60 8.8 ZN	SCREW M12X1,75X60 8.8 GV	VIS M12X1,75X60 8.8ZN	SCHRAUBE 12X60	TORN. M12X1,75X60 8.8ZN

**ROMPITRACCIA A PUNTALE DELTA
DELTA TIP TRACK ERADICATOR**



**KIT SUPPORTO ROMPITRACCIA
TRACK ERADICATOR SUPPORT KIT**

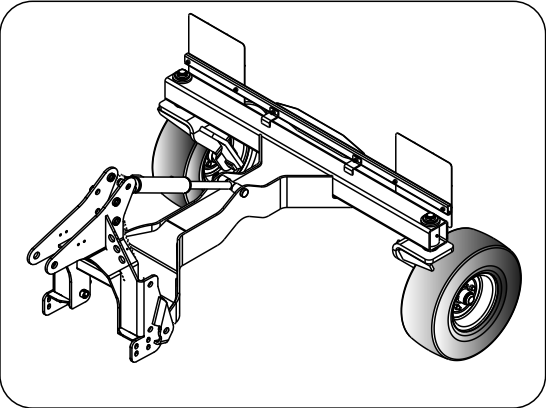
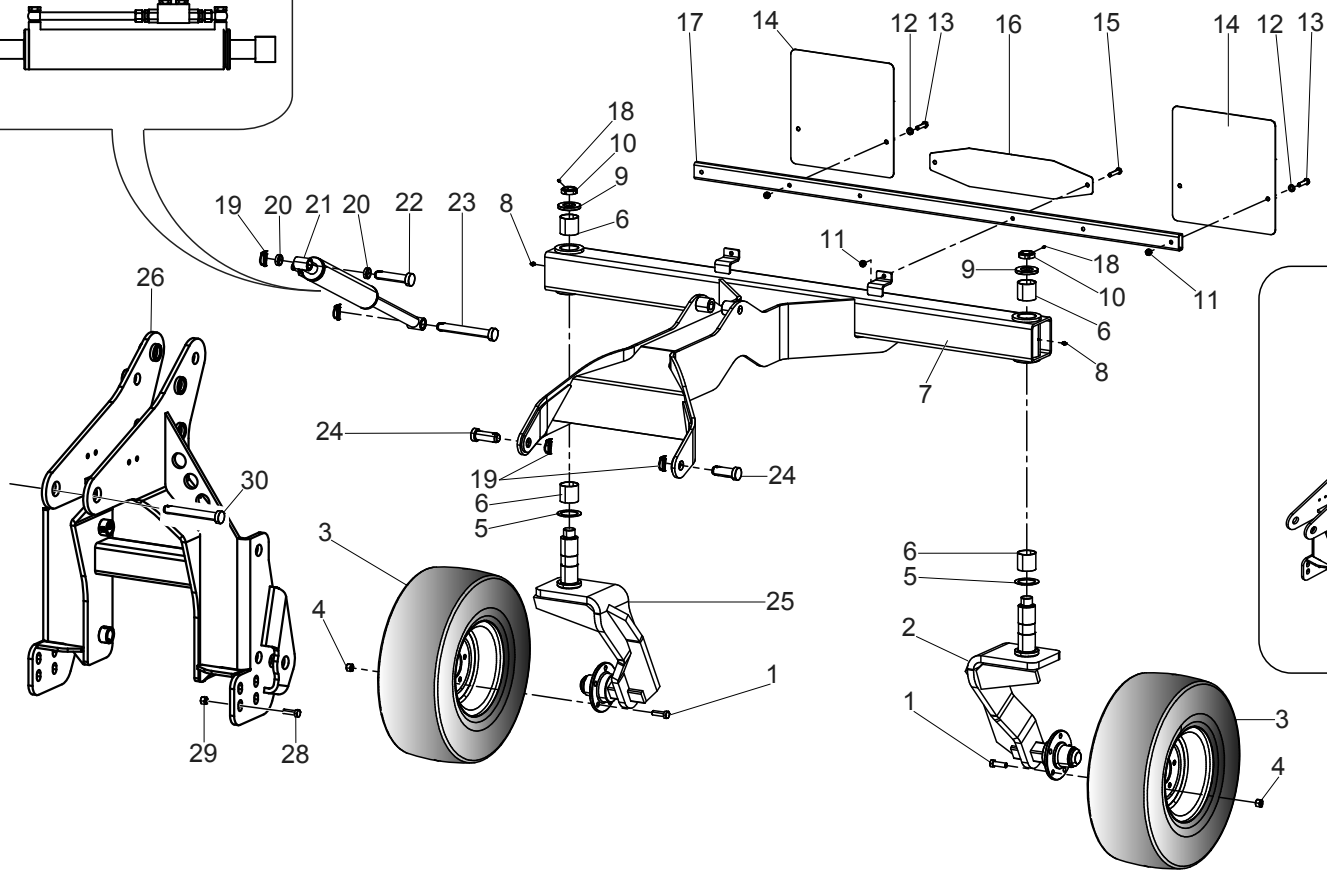
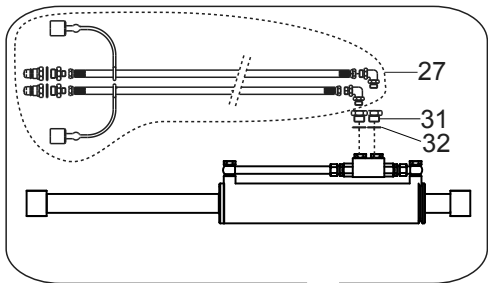


**ROMPITRACCIA A PUNTALE DELTA E KIT SUPPORTO
DELTA TIP TRACK ERADICATOR AND SUPPORTS KIT**

TAV.140

Pos.	Cod.	Descrizione	Description	Description	Benennung	Description
1	M35400602R	COMP.SUPP.ANCORA ROMPITRACCIA	WHEEL TRACK ERADIC.SUB.SUPPORT		HALTER FÜR SPURLOCKERER	
2	M12400612R	MOLLA	SPRING		FEDER	
3	M12400607R	TIRANTE M16	STRETCHER	TENDEUR	VERSTAERKUNGSROHR	SENSOR
4	F01200110R	DADO M16X2 CL8 ZN 6.8ZN	NUT M16X2 CL8 GV 6.8 GV	ECROU M16X2 U5587 CL8 ZN 6.8ZN	MUTTER M16	TUERCA M16X2 U5587 CL8 ZN 6.8Z
5	F01230085R	DADO M16X2 10 ZN	NUT M16X2 10 GV	ECROU M16X2 10ZN	MUTTER M16X 2 8 ZN	TUERCA M16X2 10ZN
6	F20100021R	PERNO D16 L70 C40 TEST.D25 ZN	PIN D16 L70 C40 TEST.D25 GV	GOUJON D16 L70 C40 TEST.D25 ZN	BOLZEN D16 L70 C40 TEST.D25 ZN	PASADOR D16 L70 C40 TEST.D25
7	M73400635R	ANCORA A DELTA	DELTA SUBSOILER		DELTA TIEFENLOCKERER	
8	M73400626R	SUPPORTO ANCORA	SUPPORT			
9	F02100179R	SPINA E.P. 12X 40 U6873 C70 BR	ELASTIC PIN 12X40	GOUJON 12X40	BOLZEN 12X40	ESPINA 12X40
10	F01410135R	ROS.M22 23X39X3 ZN	WASHER M22 23X39X3 GV	RONDELLE M22 23X 39X 3	SCHIEBE M22 23X39X3 ZN	ARANDELA M22 23X39X3 ZN
11	F01010398R	VITE M22X1,5X70 8.8 ZN	SCREW M22X1,5X70 8.8 GV	VIS M22X1,5X70U5740 8.8ZN	SCHR.M22X1,5X 70 U5740 8.8 ZB	TORNILLO M22X1,5X70U5740 8.8ZN
12	F01230269R	DADO M22X1,5 CL8 ZN	NUT M22X1,5 CL8 GV	ECROU M22X1,5 CL8 ZN	SELBSTSP.MUTT. M22X1,5 980-V	TUERCA M22X1,5 CL8 ZN
13	M73400637R	PROTEZIONE MOLLE	SAFETY SPRING		SICHERHEITSFEDER	
14	F01020476R	VITE M10X1,5X308.8 ZN	SCREW M10X1,5X308.8 GV	VIS M10X1,5X30 U5739 8.8ZN	SCHRAUBE M 10X30	TORNIL. M10X1,5X30 U5739 8.8ZN
15	F02200485R	SPINA SCATTO D.6 SPEC.ZN	SNAP PIN D.6 GV	GOUVILLE D.6	SPLINT D.6	RODETE D.6
16	M36100334R	CHIAVE ZN PER GHIERE M50X1,5	KEY GV FOR RING NUT M50X1,5 GV	CLE M50X1,5	CHIAVE FÜR GHIERA M50X1,5	LLAVE M50X1,5 ZN
17	M55400606R	COMP. SUPPORTO ROMPITRACCIA SX	COMP.SUPPORT ERADICATORS LEFT			
18	M55400607R	PIASTRA X SUPP. ROMPITRACCIA	PIASTER FOR SUPP.ERADICATORS			
19	F01010137R	VITE M16X1,5X210 8.8 ZN	SCREW M16X1,5X210 8.8 GV	VIS M16X1,5X210 U5738 8.8ZN	SCHRAUBE M 16X1,5X210	TORNIL.M16X1,5X210 U5738 8.8ZN
20	F01220070R	DADO M16X1,5 10 ZN	NUT M16X1,5 10 GV	ECROU M16X1,5 10ZN	MUTTER M16X1,5	TUERCA M16X1,5 10ZN
21	M55400605R	COMP. SUPPORTO ROMPITRACCIA DX	SOIL SCRAPER SUPPORT RH			

TAV.150

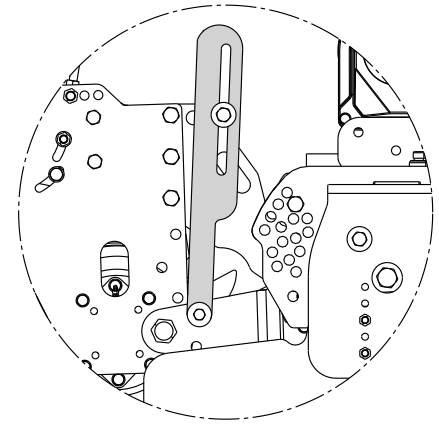
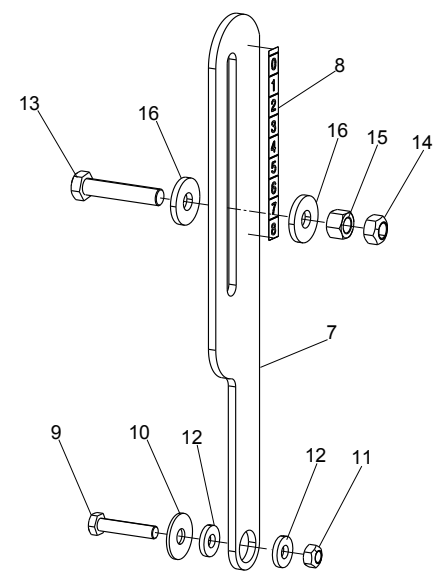
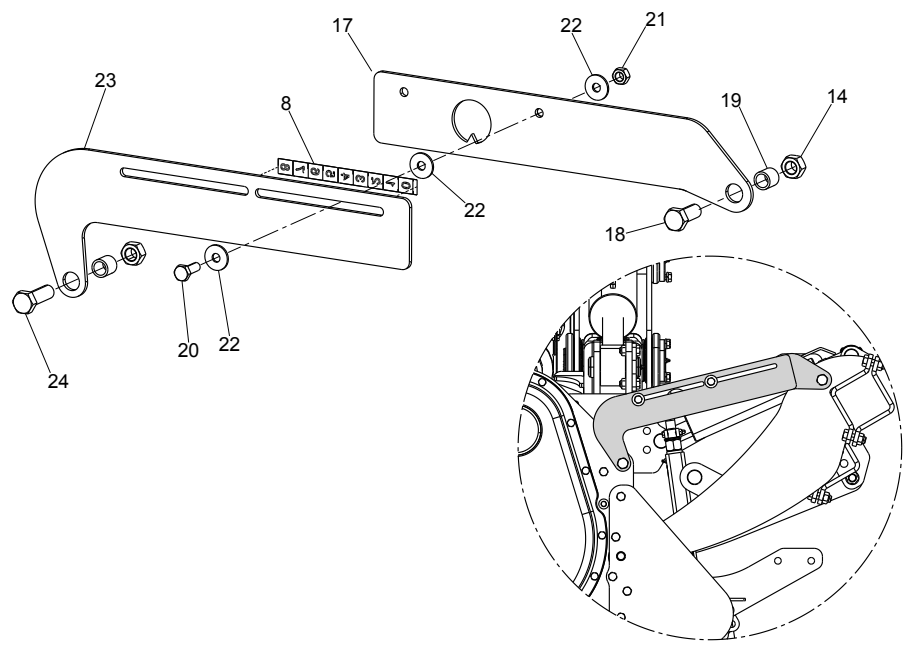
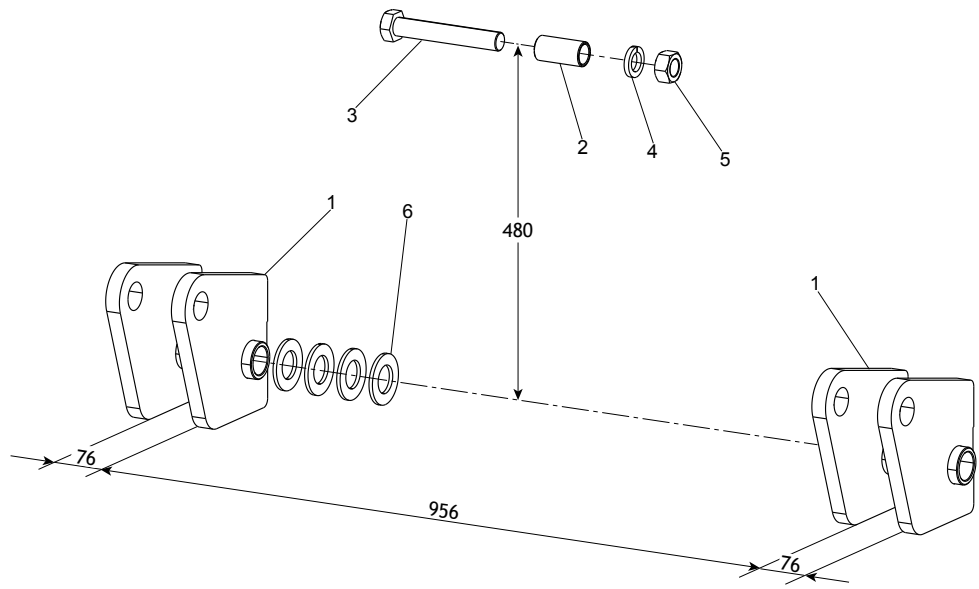


**CARRELLO DI TRASPORTO
ROAD TRANSPORT UNIT**

TAV.150

Pos.	Cod.	Descrizione	Description	Description	Benennung	Description
1	F01010343R	VITE M16X1,5X50 8.8 ZN	SCREW M16X1,5X50 8.8 GV	VIS M16X1,5X50 U5740 8.8ZN	SCHRAUBE M16X1,5X50	TORNIL. M16X1,5X50 U5740 8.8ZN
2	M76100753R	BRACCIO RUOTA SX	RIGHT WHEEL SUPPORT	SUPPORT ROUE DROITE	RAD HAEALTER RECHTS	SOPORTE RUEDA DERECHO
3	F06120098R	RUOTA 10.0/80-12 8PR FL.5F >	WHEEL 215/70 R15	ROUE 10.0 80-12 8PR FL.5F	RAD 215/70 R15	RUEDA 10.0 80-12 8PR FL.5F
4	F01220070R	DADO M16X1,5 10 ZN	NUT M16X1,5 10 GV	ECROU M16X1,5 10ZN	MUTTER M16X1,5	TUERCA M16X1,5 10ZN
5	M76100859R	ROSETTA D=85 D=60 L=2	WASHER	ROSETTE	SCHEIBE	ARANDELLA
6	F04100104R	BOCCOLA TIPO BRM 10 65X60X60	BUSH BRM 65X60X60	DOUILLE BRM 65X60X60	BUCHSE BRM 65X60X60	ARANDELA BRM 65X60X60
7	M76100752R	COMP. STRUTTURA CARRELLO	MOVABLE FRAME	CHASSIS STRUCTURE MOBILE	BEWEGLICHER RAHMEN	ESTRUCTURA MOVIL
8	F01100048R	ING.M 8X1,25 7663A 9SMNPB28 Z>	GREASE NIPPLE M8X1,25 U7663A	GRAISSEUR A BILLES M8X1,25	SCHMIERNIPPEL M8 X 1-25 A	ENG.M 8X1,25 7663A 9SMNPB28 Z
9	M36200210R	DISTANZIALE D=41 D=80 S=10 ZN	SPACER D=41 D=80 S=10 GV	ENTRETOISE D=41 D=80 S=10 ZN	DISTANZSTUECK	DISTANCIADOR D=41 D=80 S=10 ZN
10	M29100316R	GHIERA AUTOBLOC.SU LATO EST.ZN	S.LOCK NUT GUPM40X1.5F.T.4H GV	COLLIER AUTOBL. 40X1,5	SELBSTSP. NUTMUTTER 40X1,5	VIROLA AUTOBL. 40X1,5
11	F01220047R	DADO M12X1,25 8 ZN	NUT M12X1,25 8 GV	ECROU M12X1,25 8ZN	SELBSTSP.MUTTER M12X1,25 980-V	TUERCA M12X1,25 8 ZN
12	F01410076R	ROS.M12 13X24X2,5 ZN	WASHER M12 13X24X2,5 GV	RONDELLE 12 13X 24X2,5	SCHEIBE D12 UNI 6592 ZN	ARAND.M12 13X 24X2,5 U6592 ZN
13	F01010055R	VITE M12X1,25X50 8.8 ZN	SCREW M12X1,25X50 8.8 GV	VIS M12X1,25X50 8.8ZN	SCHRAUBE M 12X1,25X50	TORNIL.M12X1,25X50 8.8ZN
14	M12400956R	FANALE KIT LUCI	LAMP KIT LIGHTS	FEU KIT ECLAIRAGE	LAMPEN KIT LICHT	FAROL SET LUCES
15	F01010295R	VITE M12X1,25X60 8.8 ZN	SCREW M12X1,25X60 8.8 GV	VIS M12X1,25X60 U5740 8.8ZN	SCHRA.M12X1,25X60 U5740 8.8 ZN	TORNIL.M12X1,25X60 U5740 8.8ZN
16	M09400715R	PLACA PENTRU ETICHETA	PLATE		PLATTE	
17	M62100818R	TUBO >	PIPE	TUBE	ROHR	TUBO
18	F01050086R	VITE M6X1X10	SCREW M6X1X10	VIS M6X1X10 U5927 12.9BR	SCHRAUBE M 6X10	TORNILLO M6X1X10 U5927 12.9BR
19	F02200529R	SPINA SCATTO D.11 H58 ZN	SNAP PIN D.11 H58 GV	FICHE A DETENTE D.11 H58 ZN	EINRASTSTIFT D.11 ZB	CLAVIJA DE MUELLE D.11 H58 ZN
20	M72100817R	DISTANZIALE D=38 D=30 L=9	SPACER	ENTRETOISE	DISTANZSTUECK	DISTANCIADOR
21	M76100858R	MART. IDR. A=70 C=300 L=600	HYDRAULIQUE ADJUSTER L=600	MANIVELLE HYDRAULIQUE L=600	HYDRAUL.SPINDELVERSTELLUNG	GATO HYDRAULICO L=600
22	F20100138R	PERNO D28 L154 C43 TEST.D60 ZN	PIN D28 L154 C43 TEST.D60 GV	GOUJON D28 L154 C43 TEST.D60ZN	BOLZEN D28 L154 C40 ZN	PASADOR D28 L154 C43 TEST.D60
23	F20100077R	PERNO D28 L194 C43 TEST.D45 ZN	PIN D28 L194 C43 TEST.D45 GV	GOUJON D28 L194 C43 TEST.D45ZN	STIFT D=28 L=200	PERNO D28 L194 C43 TEST.D45 ZN
24	F20100090R	PERNO D32 L64 C43 TEST.D45 ZN	PIN D32 L64 C43 TEST.D45 GV	GOUJON D32 L64 C43 TEST.D45 ZN	STIFT D=32 L=70	PASADOR D32 L64 C43 TEST.D45
25	M76100754R	BRACCIO RUOTA DX	LEFT WHEEL SUPPORT	SUPPORT ROUE GAUCHE	RAD HAEALTER LINKS	SOPORTE RUEDA IZQUIERDO
26	M47400601R	TELAIO ASI	FRAME ASI			
27	F03060007R	KIT TUBAZ.IDR.X BC	KIT HYDRAULIC TUBE	KIT TUBE HYDRAUL.	HYDRAULIKSCHLAUCH	KIT TUBO HYDRAULICO
28	F01010343R	VITE M16X1,5X50 8.8 ZN	SCREW M16X1,5X50 8.8 GV	VIS M16X1,5X50 U5740 8.8ZN	SCHRAUBE M16X1,5X50	TORNIL. M16X1,5X50 U5740 8.8ZN
29	F01220070R	DADO M16X1,5 10 ZN	NUT M16X1,5 10 GV	ECROU M16X1,5 10ZN	MUTTER M16X1,5	TUERCA M16X1,5 10ZN
30	F20100142R	PERNO D36 L208 C43 TEST.D60 ZN	PIN D36 L208 C43 TEST.D60 GV	GOUJON D36 L208 C43 TEST.D60ZN	BOLZEN D36 L208 C40 ZN	PASADOR D36 L208 C43 TEST.D60
31	F03150839R	ADATT.A 90° ORIENT.3/8-1/4	ADAPTER 90° 1/4-HOLE 6MM.	ADAPTEUR 90°	PASSTUECK 90°	ADAPTADOR 90°
32	F03020070R	RONDELLA AUTOCENTR.3/8"	AUTOCENT.WASHER 3/8"	JOINT	SCHEIBE BONDED 3/8"	ARANDELA BONDED AUTOCENT 3/8"

TAV.160



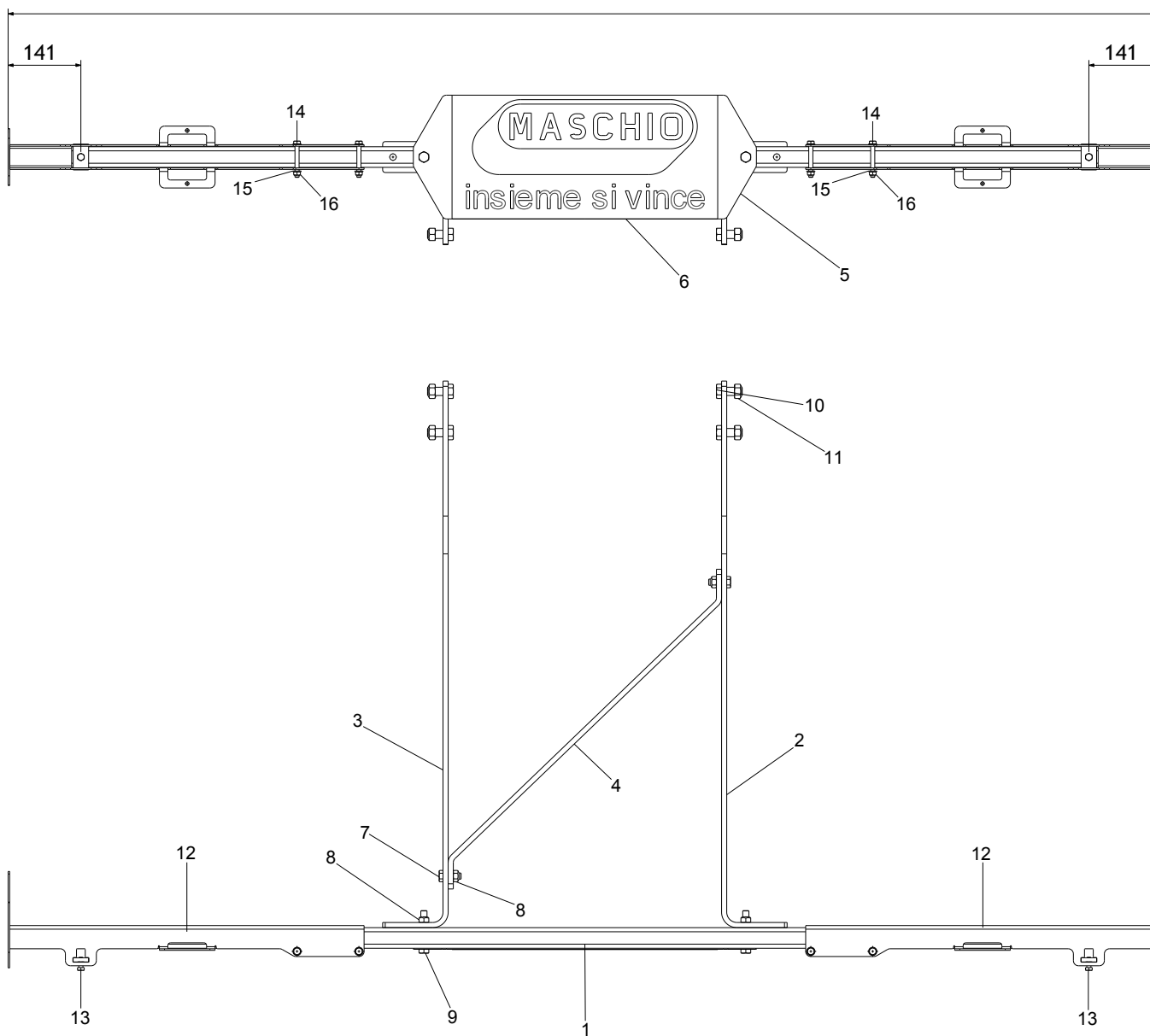
QUICK COUPLER E KIT INDICATORE DI PROFONDITÀ
QUICK COUPLER AND

TAV.160

Pos.	Cod.	Descrizione	Description	Description	Benennung	Description
1	M55400560R	BIELLA QUICK COUPLER 3^CAT.	PISTON ROD QUICK COUPLER 3^CAT			
2	M55400563R	DISTANZ. D=32 D=25,5 L=65 ZN	SPACER D=32 D=25,5 L=65 GV	ENTRET.D=32 D=25,5 L=65 ZN		DISTANC. D=32 D=25,5 L=65 ZN
3	F01010210R	VITE M24X2X150 8.8 ZN	SCREW M24X2X150 8.8 GV	VIS M24X2X150 U5738 8.8ZN	SCHRAUBE M24X2X150 U5738 8	TORNILLO M24X2X150 U5738 8.8ZN
4	F01480189R	ROS.G 25X39,5X6 FLZNNC-240H	ELASTIC WASHER 25X39,5X6 GV	GROWER RONDELLE D.24	SPRENGRING D.24	ARANDELA GROWER D.24
5	F01200377R	DADO M24X2 CL8 ZN	NUT M24X2 CL8 GV	ECROU M24X2 U5588 CL8 ZN	MUTT M 24X2	TUERCA M24X2 U5588 CL8 ZN
6	F01410190R	ROS.M36 37X66X5	FAT WASHER M36 37X66X5	RONDELLE M36 37X66X5	SCHEIBE M36 37X66X5	ARANDELA M36 37X66X5
7	M77400966R	ASTA RIGHELLO BARRA	ROD RULER		PLEUEL RULER	
8	F20030067R	ETICH.REGOLAZIONE RULLI	LABEL ADJUST.ENT ROLLERS		AUFKLEBER	
9	F01010295R	VITE M12X1,25X60 8.8 ZN	SCREW M12X1,25X60 8.8 GV	VIS M12X1,25X60 U5740 8.8ZN	SCHRA.M12X1,25X60 U5740 8.8 ZN	TORNIL.M12X1,25X60 U5740 8.8ZN
10	F01420085R	ROS.M14 15X44X3 ZN	WASHER M14 15X44X3 GV	RONDELLE M14 15X 44X 3	SCHEIBE 15X 44X 3 U6593 ZG	
11	F01220047R	DADO M12X1,25 8 ZN	NUT M12X1,25 8 GV	ECROU M12X1,25 8ZN	SELBSTSP.MUTTER M12X1,25 980-V	TUERCA M12X1,25 8 ZN
12	T19005053R	DISTANZIALE SCATOLA	SPACER	ENTRETOISE	DISTANZSTUECK	DISTANCIADOR
13	F01010349R	VITE M16X1,5X80 8.8 ZN	SCREW M16X1,5X80 8.8 GV	VIS M16X1,5X80 U5740 8.8ZN	SCHRAUBE M16X1,5X80	TORNIL. M16X1,5X80 U5740 8.8ZN
14	F01220070R	DADO M16X1,5 10 ZN	NUT M16X1,5 10 GV	ECROU M16X1,5 10ZN	MUTTER M16X1,5	TUERCA M16X1,5 10ZN
15	F01200104R	DADO M16X1,5 CL8 ZNN6SZN	NUT M16X1,5 CL8 GVN6SGV	ECROU M16X1,5 CL8 ZNN6SZN	MUTTER M16X1,5	TUER.M16X1,5 CL8 ZNN6SZN
16	F01500023R	RONDELLA 17X45X6	WASHER 17 X45X6	RONDELLE 17 X45X6	ELASTISCHE SCHEIBE	WASHER 17 X45X6 D6340 C50 ZD
17	M77400968R	PIASTRA DI RIFERIMENTO	PLATE OF REFERENCE		REFERENZPLATTE	
18	F01010339R	VITE M16X1,5X40 8.8 ZN	SCREW M16X1,5X40 8.8 GV	VIS M16X1,5X40 U5740 8.8ZN	SCHRAUBE M 16X1,5X40	TORNIL. M16X1,5X40 U5740 8.8ZN
19	M77400964R	DISTANZIALE D21,3 D16,1 L20,5	DISTANCE D21,3 D16 L20,5	ENTRET.D21,3 D16,1 L20,5	DISTANZ D21,3 D16 L20,5	DISTANC.D21,3 D16,1 L20,5
20	F01020476R	VITE M10X1,5X308.8 ZN	SCREW M10X1,5X30 8.8 GV	VIS M10X1,5X30 U5739 8.8ZN	SCHRAUBE M 10X30	TORNIL. M10X1,5X30 U5739 8.8ZN
21	F01220033R	DADO M10X1,5 8 ZN	NUT M10X1,5 8 GV	ECROU M10X1,5 8GALV.	MUTTER M10	TUERCA M10X1,5 8
22	F01420060R	ROS.M10 10,5X30X2,5 ZN	WASHER 10,5X30X2,5 GV	RONDELLE 10,5X30X2,5	SCHEIBE 10,5X30	ARAND.M10 10,5X 30X2,5 U6593
23	M77400969R	PIASTRA NUMERATA	NUMBERED PLATE		NUMBEROT PLATTE	
24	F01010343R	VITE M16X1,5X50 8.8 ZN	SCREW M16X1,5X50 8.8 GV	VIS M16X1,5X50 U5740 8.8ZN	SCHRAUBE M16X1,5X50	TORNIL. M16X1,5X50 U5740 8.8ZN

TAV.170

da 2060mm a 3000mm
from 2060mm to 3000mm

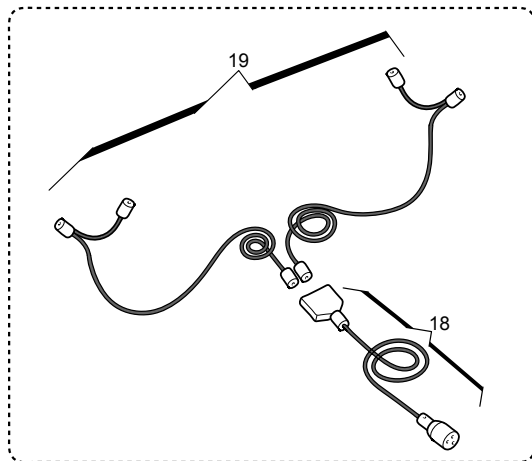
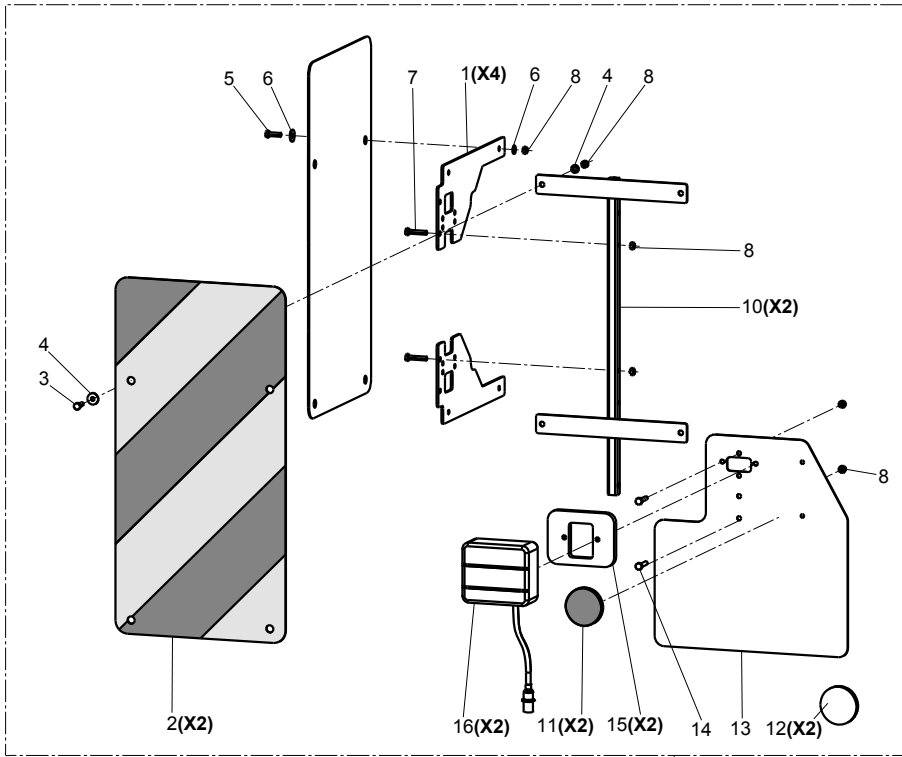


**SUPPORTI TABELLE STRADALI
ROAD TRANSPORT SUPPORTS KIT**

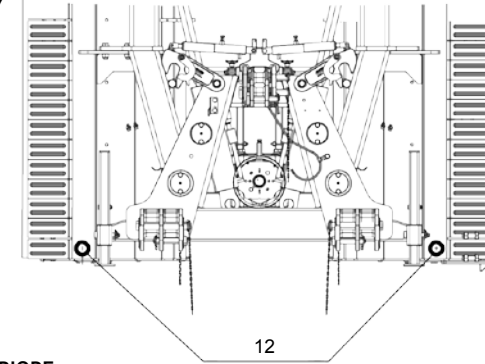
TAV.170

Pos.	Cod.	Descrizione	Description	Description	Benennung	Description
1	M55400920R	TUBO QUADRO B40 S4 L1990	SQUARE PIPE B40		VIERKANT- ROHR B40	
2	M55400902R	PIATTO SUPPORTO BARRALUCI DX	PIATTO SUPPORTO BARRALUCI DX.		PLATTE HALTER LEISTERALUCI RE.	
3	M55400903R	PIATTO SUPPORTO BARRALUCI SX	PIATTO SUPPORTO BARRALUCI SX.		PLATTE HALTER LEISTERALUCI LI.	
4	M12400655R	PIATTO RINF.BARRA LUCI AQUILA	PIATTO RINF.BARRA LUCI AQUILA.			
5	M09400715R	PLACA PENTRU ETICHETA	PLATE		PLATTE	
6	F20010111R	ETICH.IDENT. INSIEME SI VINCE	LABEL	ETIQUETTE	AUFKLEBER	ETIQUETA
7	F01010288R	VITE M12X1,25X35 8.8 ZN	SCREW M12X1,25X35 8.8 GV	VIS M12X1,25X35 8.8ZN	SCHRAUBE M12X1,25X35	TORNIL.M12X1,25X35 8.8ZN
8	F01220047R	DADO M12X1,25 8 ZN	NUT M12X1,25 8 GV	ECROU M12X1,25 8ZN	SELBSTSP.MUTTER M12X1,25 980-V	TUERCA M12X1,25 8 ZN
9	F01010060R	VITE M12X1,25X75 8.8 ZN	SCREW M12X1,25X75 8.8 GV	VIS M12X1,25X75 U5738 8.8ZN	SCHR.M12X1,25X75 U5738 8.8 ZB	TORNIL.M12X1,25X75 U5738 8.8ZN
10	F01010339R	VITE M16X1,5X40 8.8 ZN	SCREW M16X1,5X40 8.8 GV	VIS M16X1,5X40 U5740 8.8ZN	SCHRAUBE M 16X1,5X40	TORNIL. M16X1,5X40 U5740 8.8ZN
11	F01220070R	DADO M16X1,5 10 ZN	NUT M16X1,5 10 GV	ECROU M16X1,5 10ZN	MUTTER M16X1,5	TUERCA M16X1,5 10ZN
12	M55400921R	STAFFA SCORREVOLE	SLIDIN CLAMP		SLIDIN KLAMMER	
13	F01020436R	VITE M8X1,25X20 8.8 ZN	SCREW M8X1,25X20 8.8 GV	VIS M8X1,25X20 8.8ZN	SCHRAUBE M 8X20	TORN. M8X1,25X20 8.8ZN
14	F01020082R	VITE M8X1,25X65 8.8 ZN	SCREW M8X1,25X65 8.8 GV	VIS M8X1,25X65 8.8ZN	SCHRA. M8X1,25X65 8.8 ZN	TORN. M8X1,25X65 8.8ZN
15	F01410051R	ROS.M8 8,4X17X1,6 ZN	WASHER M8 8,4X17X1,6 GV	RONDELLE M8 8,4X17X1,6	SCHEIBE D.8	ARAND.M8 8,4X 17X1,6 U6592 ZN
16	F01220022R	DADO M8X1,25 8ZN	NUT M8X1,25 8 GV	CROU M8X1,25 ZN	SELBSTSP.MUTT. M8X1,25 980-V	TUERCA M8X 1,25 8 ZN

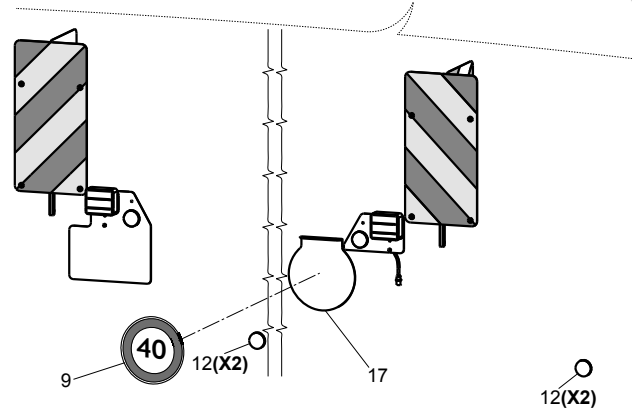
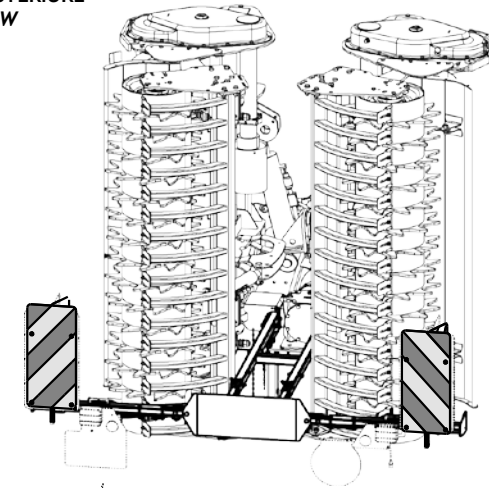
TAV. 180



VISTA ANTERIORE
FRONT VIEW



VISTA POSTERIORE
REAR VIEW

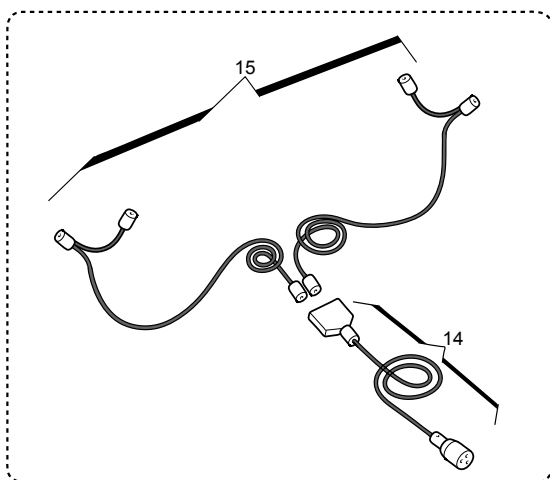
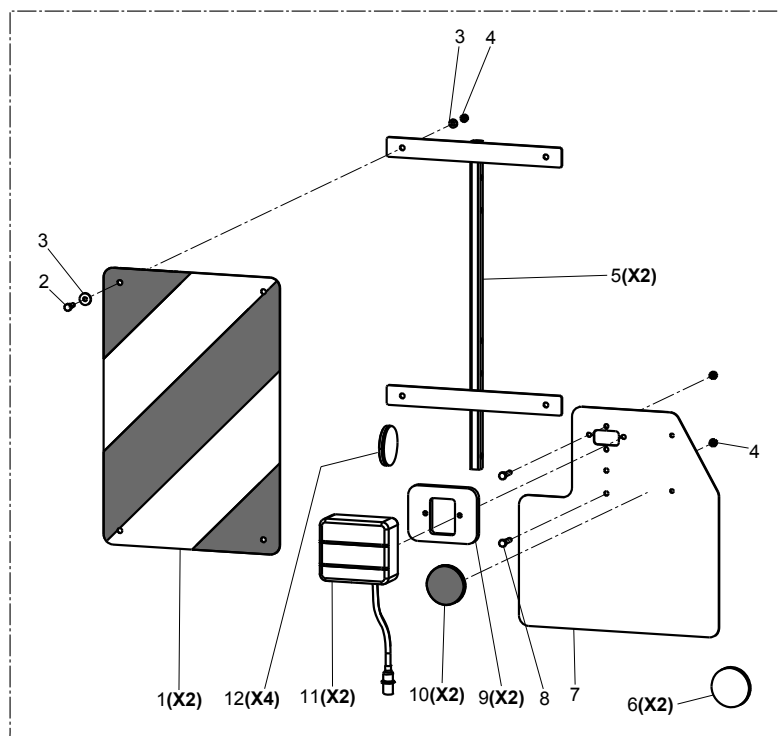


**KIT TABELLE STRADALI G99600001
G99600001 ROAD TRANSPORT KIT**

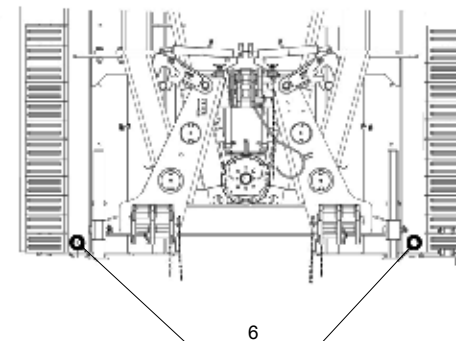
TAV.180

Pos.	Cod.	Descrizione	Description	Description	Benennung	Descripcion
1	M04700558R	SUPPORTO TABELLA INGOMBRO	LIGHT-CHART SUPPORT		LICHT-TABELLE HALTER	
2	F05010816R	TABELLE (2)CAR.SPORGENTI IT	WARNING BOARDS (2) IT	PANNEAU 2 SIGNALISATION IT	WARN TAFELS 2 IT	TABLAS 2 CAR.ADVERT. IT
3	F01020404R	VITE M6X1X20 8.8 ZN	SCREW M6X1X20 8.8 GV	VIS M6X1X20 8.8ZN	SCHRAUBE 6X20	TORNILLOM6X1X20 8.8ZN
4	F01420036R	ROS.M6 6,4X18X1,5 ZN	WASHER M6 6,4X18X1,5 GV	RONDELLE M6 6,4X 18X1,5	SCHEIBE 6-6X 18X2 6593 ZN	ARANDELA M6 6,4X18X1,5U6593ZN
5	F01020404R	VITE M6X1X20 8.8 ZN	SCREW M6X1X20 8.8 GV	VIS M6X1X20 8.8ZN	SCHRAUBE 6X20	TORNILLOM6X1X20 8.8ZN
6	F01420036R	ROS.M6 6,4X18X1,5 ZN	WASHER M6 6,4X18X1,5 GV	RONDELLE M6 6,4X 18X1,5	SCHEIBE 6-6X 18X2 6593 ZN	ARANDELA M6 6,4X18X1,5U6593ZN
7	F01020408R	VITE M6X1X30 8.8 ZN	SCREW M6X1X30 8.8 GV	VIS M6X1X30 8.8ZN	SCHRAUBE 6 X30	TORNILLO M6X1X30 8.8ZN
8	F01220011R	DADO M6X1 8ZN	NUT M6X1 8GV	CROU M6X1 8ZN	SELBSTSPERR.MUTTER M6	TUERCA M6X1 8 ZN
9	F20030261R	ETICH. LIMITE VELOCITA" 40 >	SPEED LIMIT 40 LABEL		AUFKLEBER	ETIQ. LÍMITE VELOCIDAD 40
10	G16612070R	TELAIO SUPP.TABELLE STRAD.	FRAME SUPPORT TABLE			BASTIDOR DE SOP.PANELES REFLEC
11	F05010820R	CATARIFR.TONDO D60 ROSSO >	ROUND REFLECTOR D.60 RED	RÉFLECTEUR	REFLEKTOR RUND ROT D.60MM	REFLECTOR REDONDO D60 ROJO
12	F05010818R	CATARIFR.TONDO D60 BIANCO >	ROUND REFLECTOR D.60 WHITE	RÉFLECTEUR	REFLEKTOR RUND WEI D.60	REFLECTOR REDONDO D60 BLANCO
13	GA5210030R	PORTA TARGA	NUMBERPLATE SUPPORT		NUMMERNNSCHILDHALTER	
14	F01020411R	VITE M6X1X35 8.8 ZN	SCREW M6X1X35 8.8 GV	VIS M6X1X35 U5739 8.8ZN	SCHRAUBE 6 X35 5739 8.G	TORNILLO M6X1X35 U5739 8.8ZN
15	GA5210040R	SUPPORTO LUCE	SUPPORT LIGHT		HALTER LICHT	
16	F05010822R	KIT FANALI DX-SX CON CAVO >	KIT REAR ROAD LIGHTS MOUNTED		BELEUCHTUNG INKL. KABELBAUM	KIT LUCES DER-IZQ.CON CABLE
17	GA5210070R	SUPP.LIMITE VELOCITÀ	SPEED LIMIT SUPPORT		GESCHWINDIGKEIT LIMIT HALTER	
18	F05200026R	CABLAGGIO PRINCIPALE	MAIN CABLE	CÂBLE	KABLE	CABLE
19	F05200027R	CABLAGGIO ALI LUCI STRADALI	LATERAL STREET LIGHTS CABLE	CÂBLE	KABEL	CABLE

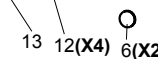
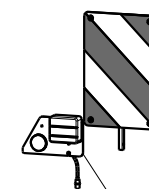
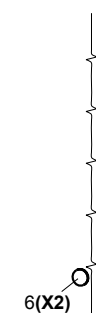
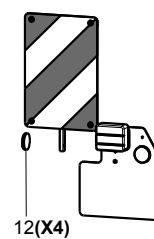
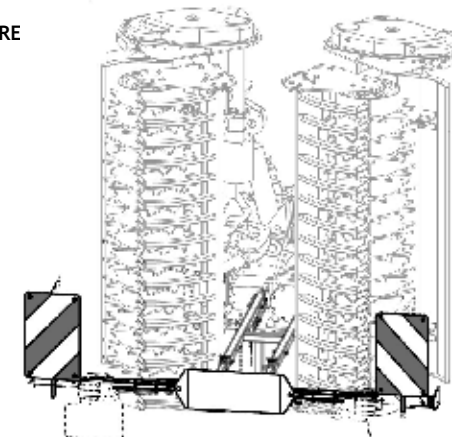
TAV.190



VISTA ANTERIORE
FRONT VIEW



VISTA POSTERIORE
REAR VIEW

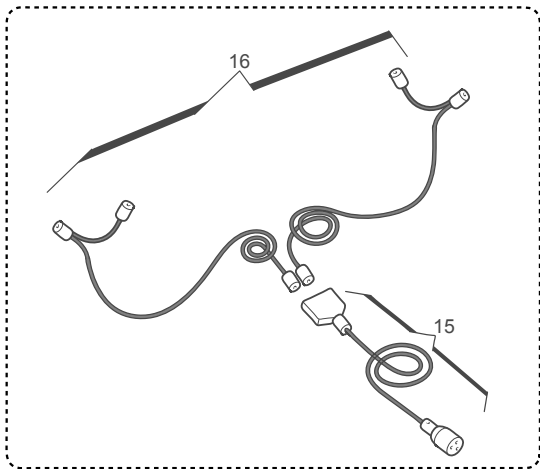
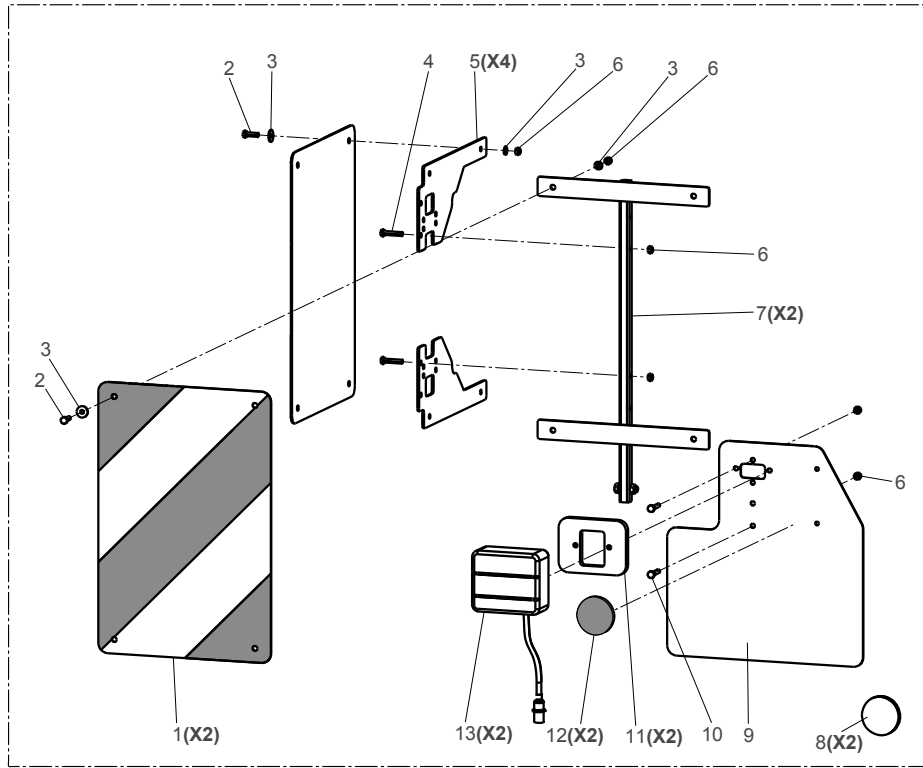


**KIT TABELLE STRADALI G99600009
G99600009 ROAD TRANSPORT KIT**

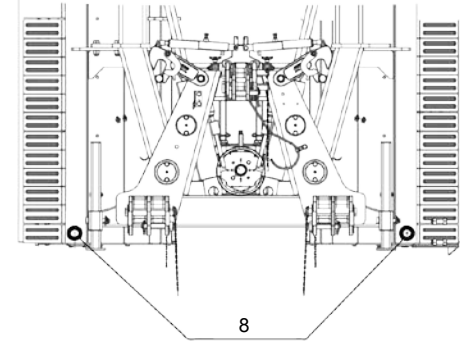
TAV.190

Pos.	Cod.	Descrizione	Description	Description	Benennung	Description
1	F05010817R	TABELLE (2)CAR.SPORGENTI FR-D>	WARNING BOARDS (2) FR-DE	TABLEAUX 2 AVERTISSEM. FR-DE	SATZ WARNTAFELN ROT WEI	TABLAS 2 CAR.ADVERT. FR-DE
2	F01020404R	VITE M6X1X20 8.8 ZN	SCREW M6X1X20 8.8 GV	VIS M6X1X20 8.8ZN	SCHRAUBE 6X20	TORNILLOM6X1X20 8.8ZN
3	F01420036R	ROS.M6 6,4X18X1,5 ZN	WASHER M6 6,4X18X1,5 GV	RONDELLE M6 6,4X 18X1,5	SCHEIBE 6-6X 18X2 6593 ZN	ARANDELA M6 6,4X18X1,5U6593ZN
4	F01220011R	DADO M6X1 8ZN	NUT M6X1 8GV	CROU M6X1 8ZN	SELBSTSPERR.MUTTER M6	TUERCA M6X1 8 ZN
5	G16612070R	TELAIO SUPP.TABELLE STRAD.	FRAME SUPPORT TABLE			BASTIDOR DE SOP.PANELES REFLEC
6	F05010818R	CATARIFR.TONDO D60 BIANCO >	ROUND REFLECTOR D.60 WHITE	RÉFLECTEUR	REFLEKTOR RUND WEI D.60	REFLECTOR REDONDO D60 BLANCO
7	GA5210030R	PORTA TARGA	NUMBERPLATE SUPPORT		NUMMERNSCHILDHALTER	
8	F01020411R	VITE M6X1X35 8.8 ZN	SCREW M6X1X35 8.8 GV	VIS M6X1X35 U5739 8.8ZN	SCHRAUBE 6 X35 5739 8.G	TORNILLO M6X1X35 U5739 8.8ZN
9	GA5210040R	SUPPORTO LUCE	SUPPORT LIGHT		HALTER LICHT	
10	F05010820R	CATARIFR.TONDO D60 ROSSO >	ROUND REFLECTOR D.60 RED	RÉFLECTEUR	REFLEKTOR RUND ROT D.60MM	REFLECTOR REDONDO D60 ROJO
11	F05010822R	KIT FANALI DX-SX CON CAVO >	KIT REAR ROAD LIGHTS MOUNTED		BELEUCHTUNG INKL. KABELBAUM	KIT LUCES DER-IZQ.CON CABLE
12	F05010819R	CATARIFR.TONDO D60 GIALLO >	ROUND REFLECTOR D.60 YELLOW	JAUNE RÉFLECTEUR ROUND	REFLEKTOR RUND GELB D.60	REFLECTOR REDONDO D60 AMARILLO
13	GA5210020R	PORTA LUCE	BACK LIGHT SUPPORT		HECKLICHT HALTER	
14	F05200026R	CABLAGGIO PRINCIPALE	MAIN CABLE	CÂBLE	KABLE	CABLE
15	F05200027R	CABLAGGIO ALI LUCI STRADALI	LATERAL STREET LIGHTS CABLE	CÂBLE	KABEL	CABLE

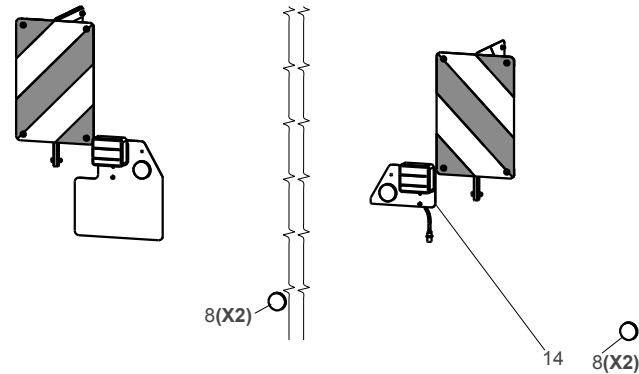
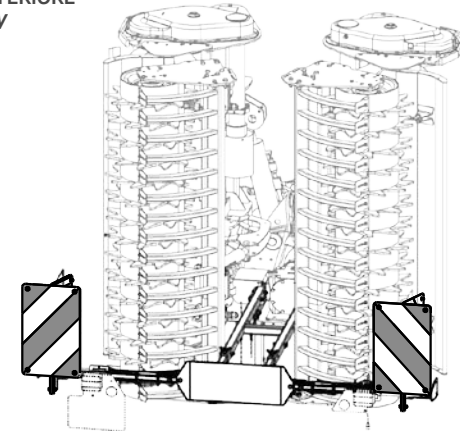
TAV.200



VISTA ANTERIORE
FRONT VIEW



VISTA POSTERIORE
REAR VIEW



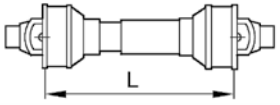
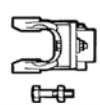
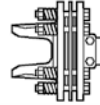
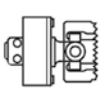

**KIT TABELLE STRADALI G99600011
G99600011 ROAD TRANSPORT KIT**

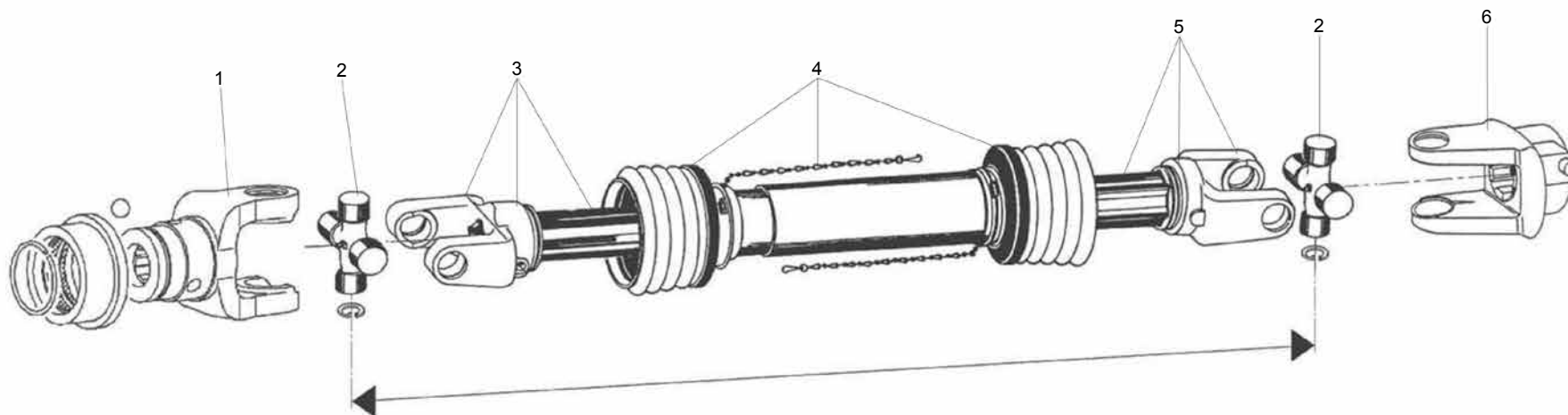
TAV.200

Pos.	Cod.	Descrizione	Description	Description	Benennung	Description
1	F05010817R	TABELLE (2)CAR.SPORGENTI FR-D>	WARNING BOARDS (2) FR-DE	TABLEAUX 2 AVERTISSEM. FR-DE	SATZ WARNTAFELN ROT WEI	TABLAS 2 CAR.ADVERT. FR-DE
2	F01020404R	VITE M6X1X20 8.8 ZN	SCREW M6X1X20 8.8 GV	VIS M6X1X20 8.8ZN	SCHRAUBE 6X20	TORNILLOM6X1X20 8.8ZN
3	F01420036R	ROS.M6 6,4X18X1,5 ZN	WASHER M6 6,4X18X1,5 GV	RONDELLE M6 6,4X 18X1,5	SCHEIBE 6-6X 18X2 6593 ZN	ARANDELA M6 6,4X18X1,5U6593ZN
4	F01020408R	VITE M6X1X30 8.8 ZN	SCREW M6X1X30 8.8 GV	VIS M6X1X30 8.8ZN	SCHRAUBE 6 X30	TORNILLO M6X1X30 8.8ZN
5	M04700558R	SUPPORTO TABELLA INGOMBRO	LIGHT-CHART SUPPORT		LICHT-TABELLE HALTER	
6	F01220011R	DADO M6X1 8ZN	NUT M6X1 8GV	CROU M6X1 8ZN	SELBSTSPERR.MUTTER M6	TUERCA M6X1 8 ZN
7	G16612070R	TELAIO SUPP.TABELLE STRAD.	FRAME SUPPORT TABLE			BASTIDOR DE SOP.PANELES REFLEC
8	F05010818R	CATARIFR.TONDO D60 BIANCO >	ROUND REFLECTOR D.60 WHITE	RÉFLECTEUR	REFLEKTOR RUND WEI D.60	REFLECTOR REDONDO D60 BLANCO
9	GA5210030R	PORTA TARGA	NUMBERPLATE SUPPORT		NUMMERNSCHILDHALTER	
10	F01020411R	VITE M6X1X35 8.8 ZN	SCREW M6X1X35 8.8 GV	VIS M6X1X35 U5739 8.8ZN	SCHRAUBE 6 X35 5739 8.G	TORNILLO M6X1X35 U5739 8.8ZN
11	GA5210040R	SUPPORTO LUCE	SUPPORT LIGHT		HALTER LICHT	
12	F05010820R	CATARIFR.TONDO D60 ROSSO >	ROUND REFLECTOR D.60 RED	RÉFLECTEUR	REFLEKTOR RUND ROT D.60MM	REFLECTOR REDONDO D60 ROJO
13	F05010822R	KIT FANALI DX-SX CON CAVO >	KIT REAR ROAD LIGHTS MOUNTED		BELEUCHTUNG INKL. KABELBAUM	KIT LUCES DER-IZQ.CON CABLE
14	GA5210020R	PORTA LUCE	BACK LIGHT SUPPORT		HECKLICHT HALTER	
15	F05200026R	CABLAGGIO PRINCIPALE	MAIN CABLE	CÂBLE	KABLE	CABLE
16	F05200027R	CABLAGGIO ALI LUCI STRADALI	LATERAL STREET LIGHTS CABLE	CÂBLE	KABEL	CABLE

TAV.210

**WALTERSCHEID
STANDARD**

				
7 - F08011500 L=860	--	--	--	--



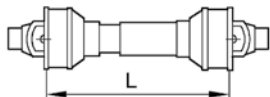

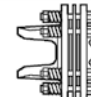
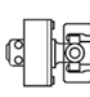
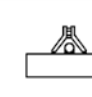
**CARDANO F08011500
F08011500 CARDAN SHAFT**

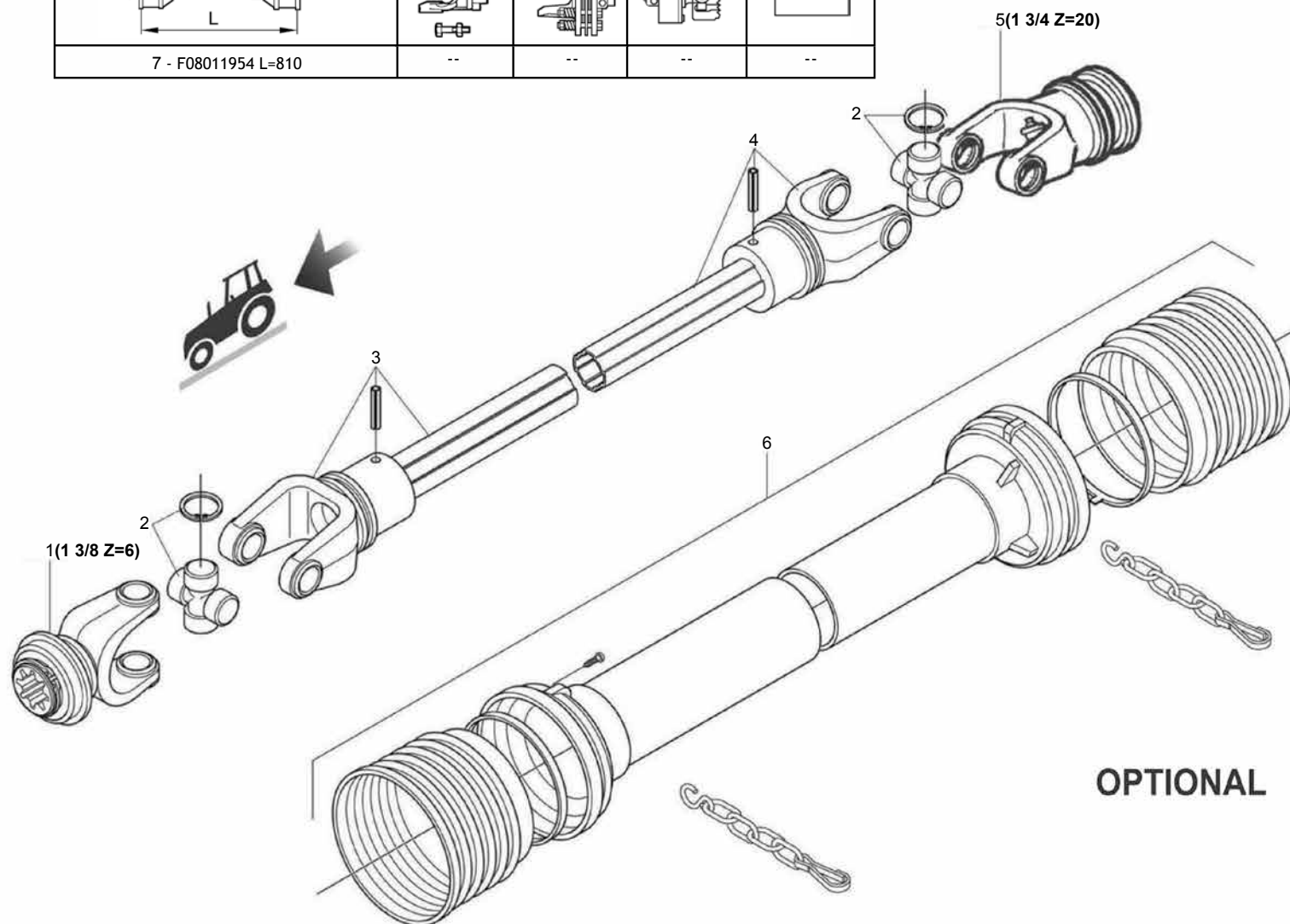
TAV.210

Pos.	Cod.	Descrizione	Description	Description	Benennung	Descripcion
1	F08010461R	FORC.COMPL.PULSANTE 1"3/8 Z6	COMPLETE FORK 1 3/8" Z6		GABEL.COMPL.PULSANTE 1"3/8 Z6	
2	F08010674R	CROCIERA COMPLETA	SPIDER ASSY	CROISIERE COMPL.	GELENKKREUZ KOMPL.	CRUCETA COMPLETA
3	F08010659R	FORCELLA CON TUBO INTERNO >	FORK WITH INTERNAL PIPE	FOURCHE AVEC TUYAU INT.	GABELST. + AUSSENROHR	HORQUILLA CON TUBO INTERNO
4	F08010860R	PROTEZIONE COMPLETA	PROTECTION ASSY	PROTECTION COMPL.	KOMPL. SCHUTZ	PROTECCION COMPL.
5	F08010660R	FORCELLA CON TUBO ESTERNO >	FORK WITH EXTERNAL PIPE	FOURCHE AVEC TUYAU EXTERIEUR	GABELST. + AUSSENROHR	HORQUILLA CON TUBO ESTERNO
6	F08010416R	261802 FORCELLA 1 3/4"Z20 GKN	LINKAGE FORK 1 3/4 Z20	261802FOUR.ATEL.1 3 4 Z20 GKN	GABELSTUECK 1 3/4 Z20	HORQUILLA ATAQUE 1 3/4 Z20
7	F08011500R	CAR 60 WA 38Z6 DIR L1100	PTO 60 WA 38Z6 DIR L1100		CAR 60 WA 38Z6 DIR L1100	

TAV.220

BONDIOLI - PAVESI

				
7 - F08011954 L=810	--	--	--	--



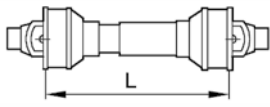
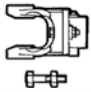
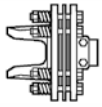
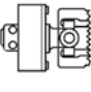

CARDANO F08011954
F08011954 CARDAN SHAFT

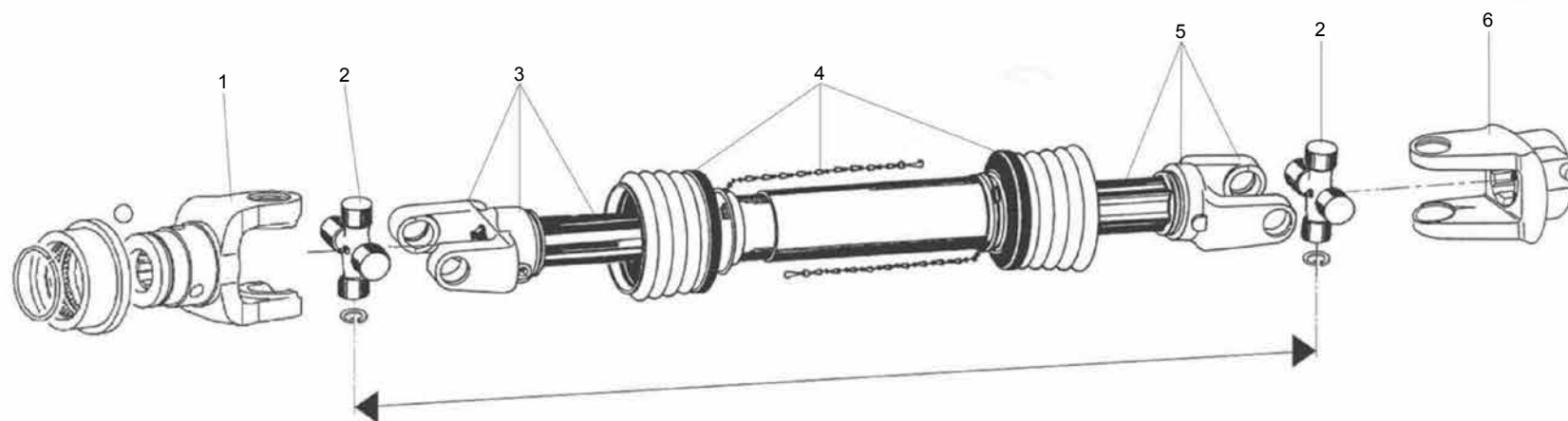
TAV.220

Pos.	Cod.	Descrizione	Description	Description	Benennung	Descripcion
1	F08012008R	5720N0351 FORC. BO 1/3-8 Z.6 >	FORK	5720N0351 FOURCHE BO 1 3-8 Z.6	GABELSTUECK	HORQUILLA
2	F08012009R	4120N0012R10 CROC.BO-107,5X42>	SPIDER ASSY	CROISIERE COMPL.	GELENKKREUZ KOMPL.	CRUCETA COMPLETA
3	F08010731R	FORC.COMP.TUBO EST.+SPINA SH >	FORK WITH EXTERNAL PIPE		GABEL WITH EXT. ROHR	
4	F08010732R	FORC.COMP.TUBO INT.+SPINA SH >	FORK WITH INTERNAL PIPE		GABEL WITH INT. ROHR	
5	F08013044R	FORC.COMPL. BO SH 3/4Z20 RT	COMPLETE FORK 1 3/4" Z20		KOMPL. GABEL 1 3 4 Z20	
6	F08010917R	PROTEZIONE COMPLETA	PROTECTION ASSY		SCHUTZ ASSY	
7	F08011954R	CAR 60 BO 38Z6 DIR L1098	PTO 60 BO 38Z6 DIR L1098		PTO 60 BO 38Z6 DIR L1098	

TAV.230

WALTERSCHEID

				
7 - F08011256 L=860	--	--	--	--

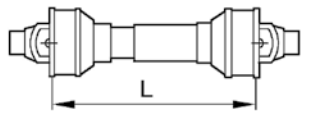
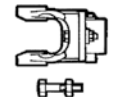
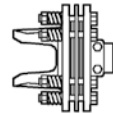
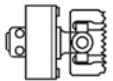



**CARDANO F08012256
F08012256 CARDAN SHAFT**

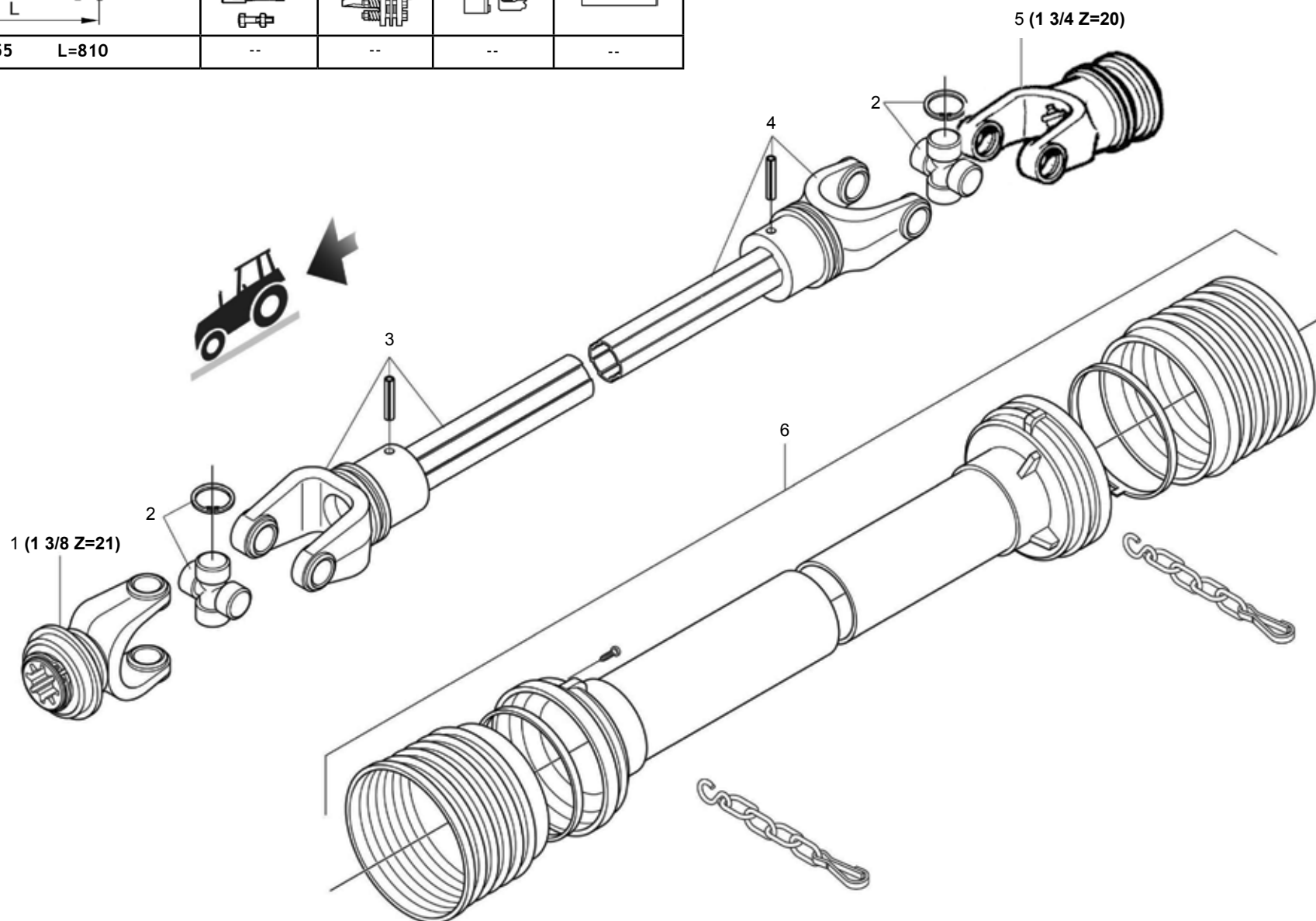
TAV.230

Pos.	Cod.	Descrizione	Description	Description	Benennung	Descripcion
1	F08010183R	362421 FORCELLA 1 3/8 Z21 GKN	LINKAGE FORK 1 3/8"Z21	FOURCHE ATTELAGE 1 3/8"Z21	GABELSTUECK 1 3/8"Z21	HORQUILLA ATAQUE 1 3/8"Z21
2	F08012339R	CROCIERA COMPLETA	COMPLETE CRUISE	CROISIERE COMPL.	VOLLEDIGE CRUISE	
3	F08012277R	FORCELLA CON TUBO INTERNO >	FORK WITH INT.PIPE	FOURCHE AVEC TUYAU INT.		HORQUILLA CON TUBO INTERNO
4	F08010860R	PROTEZIONE COMPLETA	PROTECTION ASSY	PROTECTION COMPL.	KOMPL. SCHUTZ	PROTECCION COMPL.
5	F08012279R	FORCELLA CON TUBO ESTERNO >	FORK WITH EST.PIPE	FOURCHE AVEC TUYAU EXTERIEUR		HORQUILLA CON TUBO ESTERNO
6	F08012276R	329053 FORCELLA 1"3/4-20	FORK	329053 FOURCHE 1 3 4-20		
7	F08012256R	CAR 60 WA 38Z21 DIR L1100	PTO SHAFT		PTO WELLE	

TAV.240

				
7 - F08011955 L=810	--	--	--	--

BONDIOLI-PAVESI OPTIONAL

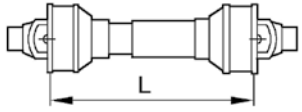
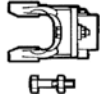
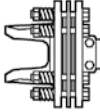
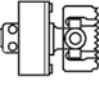
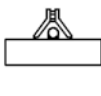


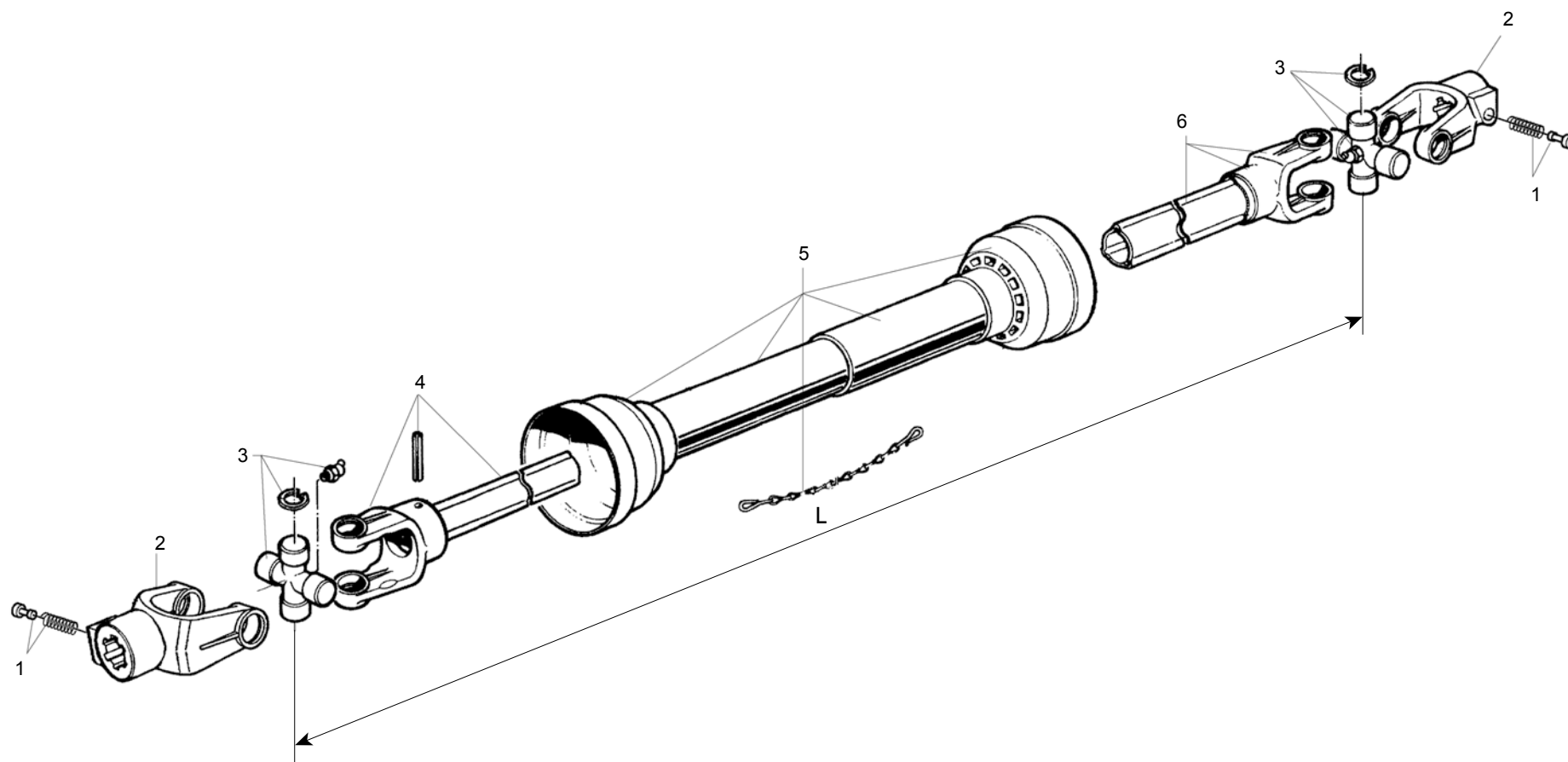
**CARDANO F08011955
F08011955 CARDAN SHAFT**

TAV.240

Pos.	Cod.	Descrizione	Description	Description	Benennung	Descripcion
1	F08012271R	FORCELLA 1/3-8 Z.21	FORC 1/3-8 Z.21		FORC 1 3-8 Z.21	
2	F08012009R	4120N0012R10 CROC.BO-107,5X42>	SPIDER ASSY	CROISIERE COMPL.	GELENKKREUZ KOMPL.	CRUCETA COMPLETA
3	F08010731R	FORC.COMP.TUBO EST.+SPINA SH >	FORK WITH EXTERNAL PIPE		GABEL WITH EXT. ROHR	
4	F08010732R	FORC.COMP.TUBO INT.+SPINA SH >	FORK WITH INTERNAL PIPE		GABEL WITH INT. ROHR	
5	F08013044R	FORC.COMPL. BO SH 3/4Z20 RT	COMPLETE FORK 1 3/4" Z20		KOMPL. GABEL 1 3 4 Z20	
6	F08010917R	PROTEZIONE COMPLETA	PROTECTION ASSY		SCHUTZ ASSY	
7	F08011955R	CAR 60 BO 38Z21 DIR L1098	PTO SHAFT 38Z21 DIR L1098			

TAV.250

				
7 - F08011496 L=870	--	--	--	--

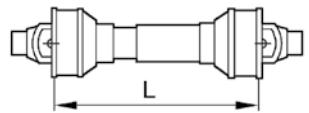
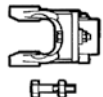
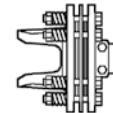
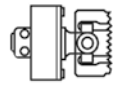
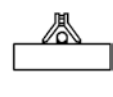


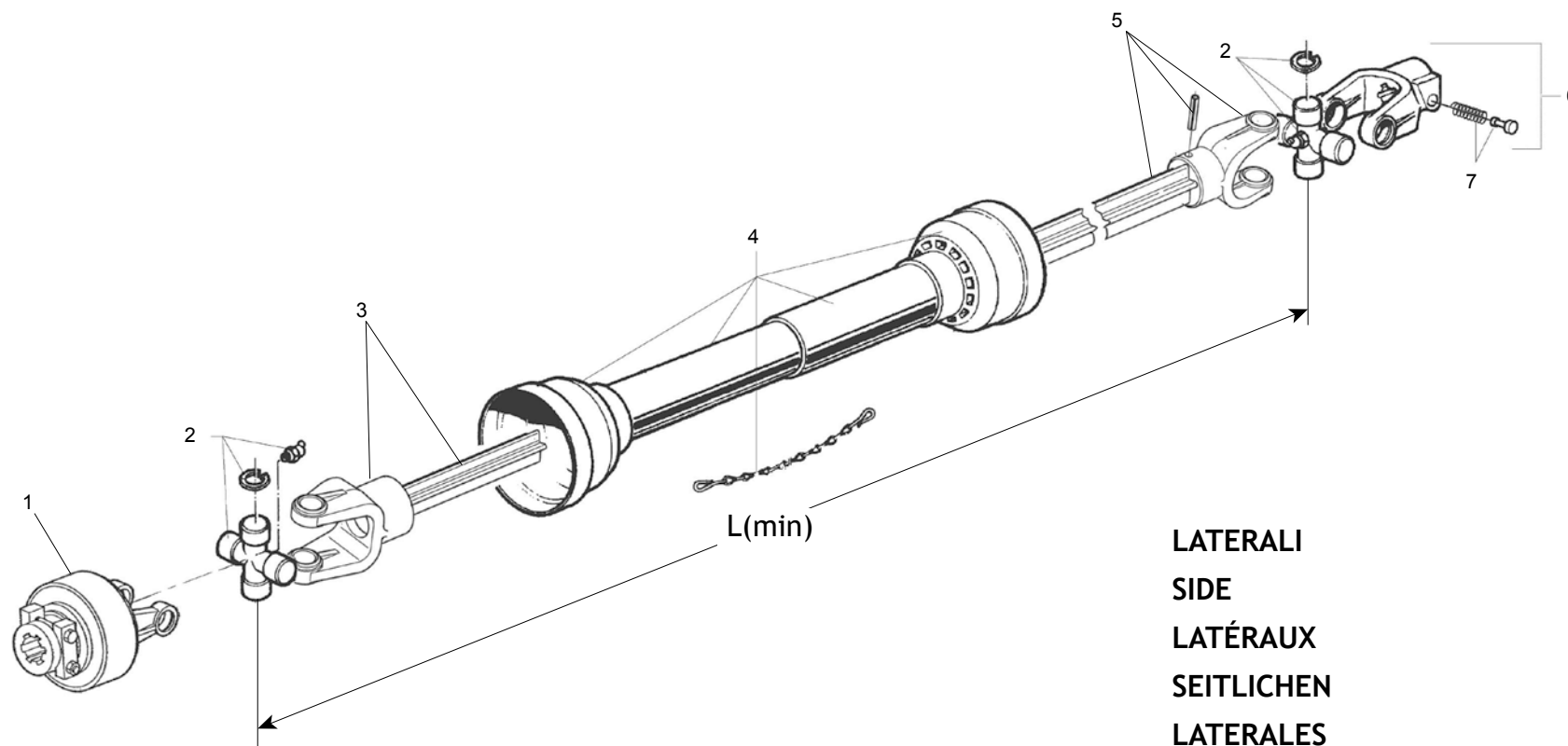
**CARDANO F08011496
F08011496 CARDAN SHAFT**

TAV.250

Pos.	Cod.	Descrizione	Description	Description	Benennung	Description
1	F08011168R	339107 PULSANTE	YOKE PIN 339107	339107 POUSSOIR COMPL.	DRUCKKNOPF KOMPL.	PULSADOR COMPL.
2	F08010416R	261802 FORCELLA 1 3/4"Z20 GKN	LINKAGE FORK 1 3/4 Z20	261802FOUR.ATTEL.1 3 4 Z20 GKN	GABELSTUECK 1 3/4 Z20	HORQUILLA ATAQUE 1 3/4 Z20
3	F08010674R	CROCIERA COMPLETA	SPIDER ASSY	CROISIERE COMPL.	GELENKKREUZ KOMPL.	CRUCETA COMPLETA
4	F08010197R	FORCELLA COMPL. ALBERO INTERNO	FORK WITH INTERNAL PIPE	FOURCHE AVEC TUBE INTERIEUR	GABELST. + INNENROHR	HORQUILLA + TUBO INTERNO
5	F08010873R	693066 PROTEZIONE CONPL.GKN	COMPL. PROTECTION GKN 693066		693066 SCHUTZ CONPL.GKN	
6	F08010196R	FORCELLA COMPL. ALBERO ESTERNO	FORK WITH EXTERNAL SHAFT	FOURCHE AVEC TUBE EXT.	GABELST. + AUSSENROHR	HORQUILLA + TUBO EXT.
7	F08011496R	CARDANO GKN 136741	PTO SHAFT GKN 136741		KARDANWELLE GKN 136741	

TAV.260

				
8 - F08011901 L=810 SX-LH	--	--	X	--
9 - F08011902 L=610 DX-RH	--	--	X	--



**CARDANO F08011901 E F08011902
F08011901 AND F08011902 CARDAN SHAFT**

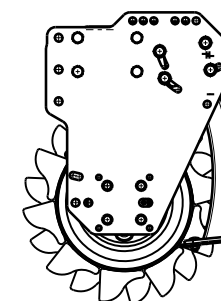
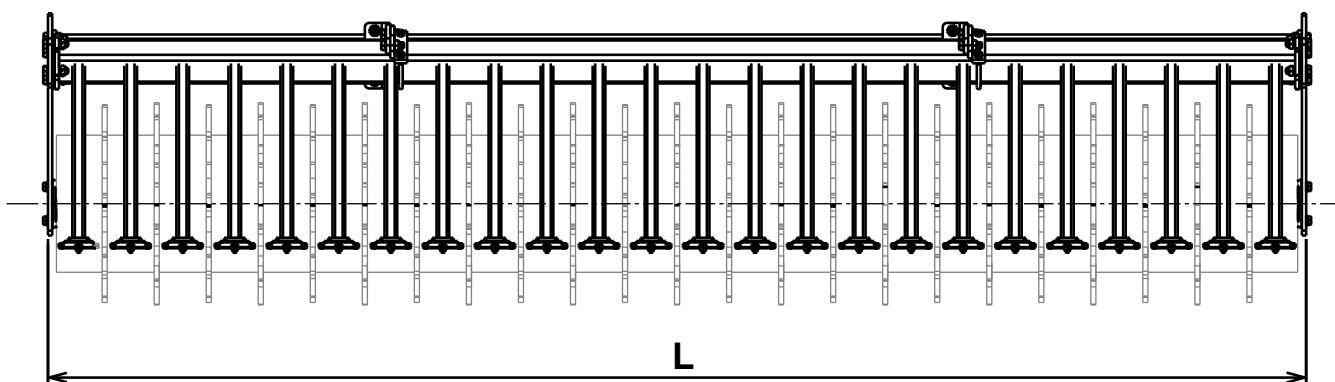
TAV.260

Pos.	Cod.	Descrizione	Description	Description	Benennung	Descripcion
1	F08011331R	LIMITATORE DI COPPIA K64/22RM)	CLUTCH ASSY	EMBAYAGE COMPL.	KOMPL. KKUPPLUNG	FRICCION COMPL.
2	F08010686R	CROCIERA COMPLETA	COMPLETE CRUISE	CROISIERE COMPL.	GELENKKREUZ KOMPL.	CRUCETA COMPLETA
3	F08010721R	FORCELLA + TUBO ESTERNO >	FORK WITH EXTERNAL PIPE	FOURCHE AVEC TUBE EXTERIEUR	GABELST. + AUSSENROHR	HORQUILLA + TUBO EXTERNO
4	F08010851R	PROTEZIONE COMPLETA	PROTECTION ASSY	PROTECTION COMPL.	AUSSENROHR L 1000	PROTECCION COMPL.
5	F08010451R	FORC.+TUBO INT. WS 2500 XPIEG>	FORK+TUBE INT. WS 2500		GABEL WS 2500	
6	F08010450R	FORCELLA 1"3/4-Z20 W.S. >	FORK 3/4-20 W.S. *		GABEL 1"3/4-Z20 W.S.	
7	F08011179R	PULSANTE	PUSHBUTTON ASSY	POUSSOIR COMPL.	DRUCKKNOPF KOMPL.	PULSADOR COMPL.
8	F08011901R	CAR 50 WA 34Z20 CAM 2350	PTOSHAFT50WA34Z20CAM2350			
9	F08011902R	CAR 50 WA 34Z20 CAM 2350	PTOSHAFT50WA34Z20CAM2350		CAR 50 WA 34Z20 CAM 2350 L1143	

MODELLO / MODEL	L[mm]
AQUILA 4000	1990
AQUILA 4600	2236
AQUILA 5000	2482
AQUILA 6000	2974
AQUILA 7000	3466

L- RAPPRESENTA LA LARGHEZZA DEL RULLO E VIENE UTILIZZATA PER LA SELEZIONE DEI RICAMBI DEL RULLO, VEDERE IL CATALOGO RICAMBI RULLI ALLEGATO.

L- IT DESCRIBES THE ROLLER WIDTH, AND IT IS UTILIZED FOR THE SELECTION OF THE ROLLER SPARE PARTS SEE ROLLERS SPARE PARTS CATALOGUE ENCLOSED.



**USATE SEMPRE RICAMBI ORIGINALI
ALWAYS USE ORIGINAL SPARE PARTS
IMMER DIE ORIGINAL-ERSATZTEILE VERWENDEN
EMPLOYEZ TOUJOURS LES PIECES DE RECHANGE ORIGINALES
UTILIZAR SIEMPRE REPUESTOS ORIGINALES**



**Servizio Assistenza Tecnica - After Sales Service
Servizio Ricambi - Spare Parts Service**



maschio.com

DEALER:



MASCHIO GASPARDO SpA
Registered Office and Production Plant
Via Marcello, 73 - 35011 Campodarsego (Padova) - Italy
Tel. +39 049 9289810
Fax +39 049 9289900
info@maschio.com
www.maschionet.com

MASCHIO DEUTSCHLAND GMBH
Äußere Nürnberger Straße 5
D - 91177 Thalmässing - Deutschland
Tel. +49 (0) 9173 79000
Fax +49 (0) 9173 790079
dialog@maschio.de
www.maschionet.de

MASCHIO FRANCE Sarl
1 rue Denis Papin ZA
F - 45240 La Ferte St. Aubin
France
Tel. +33 (0) 2.38.64.12.12
Fax +33 (0) 2.38.64.66.79
info@maschio.fr

000 МАСКИО-ГАСПАРДО РУССИЯ
04130, Россия,
Волгоградская область,
г. Волжский, ул. Пушкина, 117 «б».
Тел.: +7 8443 203100
факс: +7 8443 203101
e-mail: info@maschio.ru

MASCHIO GASPARDO SpA
Production Plant
Via Mussons, 7 - 33075 Morsano al Tagliamento (PN) - Italy
Tel. +39 0434 695410
Fax +39 0434 695425
info@gaspardo.it

MASCHIO GASPARDO NORTH AMERICA Inc.
112 3rd Avenue East
DeWitt - IA 52742
Ph. +1 563 6596400
Fax +1 563 6596404
info@maschio.us

MASCHIO-GASPARDO ROMANIA S.R.L.
Strada Înfrăţirii, F.N.
315100 Chisineu-Cris (Arad) -România
Tel. +40 257 307030
Fax +40 257 307040
info@maschio.ro

MASCHIO IBERICA S.L.
MASCHIO-GASPARDO POLAND
MASCHIO-GASPARDO UCRAINA
GASPARDO-MASCHIO TURCHIA
MASCHIO-GASPARDO CINA
MASCHIO-GASPARDO INDIA